

ANEXO No.1.3

ESPECIFICACIONES TÉCNICAS PARA EL SUMINISTRO E INSTALACIÓN DE UN SISTEMA DE OFICINA ABIERTA Y MUEBLES ESPECIALES PARA LAS OFICINAS DE LA VICEPRESIDENCIA DE INDEMNIZACIONES Y SUCURSAL ESTATAL, UBICADAS EN EL PISO 2, DE LA CALLE 57 No.8 B – 05, DE LA CIUDAD DE BOGOTÁ.

GENERALIDADES

ESPECIFICACIONES TÉCNICAS CAPITULO I GASTOS

I -GENERALIDADES

Las oficinas objeto de este proceso, están ubicadas en la calle 57 No.8 A – 05, Piso 2, las cuales se encuentran en uso y no puede salir de servicio, de tal manera que para facilitar las labores, La Previsora S.A., tomo en arriendo una oficina en la calle 59 A Bis No.5-53, con un área aproximada de 260 mts², para trasladar provisionalmente algunas de las dependencias y poder acometer la intervención por etapas.

Por lo anterior el Proveedor deberá presentar una disposición de puestos de trabajo de las oficinas tomadas en arriendo en donde se puedan ubicar mínimo sesenta (60) puestos de trabajo, contemplando un área cerrada para un Gerente, con una sala de juntas para cuatro (4) personas, de igual manera se debe contemplar una área de impresión y archivo.

En adelante denominaremos las áreas a intervenir así:

- Área ocupada por Vicepresidencia de Indemnizaciones, como ALA-A
- Área ocupada por la Sucursal Estatal, como ALA – B..
- Área tomadas en arriendo, como ALA - C

Dada la complejidad de la intervención esta se realizara por etapas, para lo cual el Proveedor en el momento de realizar la programación tendrá en cuenta el siguiente orden de intervención:

- 1 – Adecuación de las oficinas tomadas en arriendo (obras, muebles y redes)
- 2 – Desmonte integral de las oficinas del ALA – A. El oferente favorecido presentara una metodología del desarrollo del desmonte, embalajes, traslados, desembalaje y bodegaje del mismo.
- 3 – Montaje de puestos de trabajo y archivos en pasillo del ALA – B y en las oficinas tomadas en arriendo, el total en las dos áreas a instalar debe ser mínimo 100 puestos de trabajo, lo anterior de acuerdo con el planteamiento presentado por el Proveedor y aprobado por La Previsora S.A., utilizando el material desmontado del ALA-A.
- 4 – Desmonte, traslado y montaje de archivos de cuatro gavetas y archivo rodante. De acuerdo a la en la cantidad que se requiera, Las dependencias a trasladar serán de acuerdo ala metologia y cronograma aprobado por el Supervisor
- 5 – Adecuación integral del ALA- A Ver metodología de traslados)
- 7 – Ocupación total del ALA – A
- 8 – Desmonte oficinas ALA – B
- 9 – Adecuación integral de las oficinas del ALA – B.
- 10 – Ocupación de las oficinas del ALA – B
- 11 – Al finalizar los trabajos de adecuación se deberán Desmontar los puestos de trabajo y archivo de las oficinas tomadas en arriendo. El material producto de estos desmontes se debe

entregar en el cuarto nivel de los parqueaderos de La Previsora S.A., ubicados en la calle 57 No. 8-69, en la ciudad de Bogotá.

El Proveedor debe realizar las veces que se requieran de acuerdo a la programación presentada y aprobada cumpliendo con lo establecido, las siguientes actividades:

- Desmontes, desarmes, desconexiones, embalajes, traslados, desembalaje, armada del sistema de oficina abierta, (paneleria mixta piso techo, media altura, pedestales, archivos 2x3, puertas y demás que integran el sistema de oficina abierta), puestos de trabajo, muebles, archivos rodantes; archivadores, sillas, mesas de juntas, sofás, y demás elementos que se encuentren en las oficinas y que requieran de esta manipulación, las cuales acciones necesarias para garantizar la continuidad del servicio al cliente interno como externo. El Proveedor suministrara los materiales que hagan falta para el correcto montaje de las oficinas provisionales para que estas funcionen correctamente.
- Antes de iniciar cualquier intervención se debe realizar un inventario de puestos de trabajo, muebles y equipos asignándoles un número a cada uno para marcarlos y el cual permanecer marquillado hasta que se entregue la obra en su totalidad.
- EL PROVEEDOR suministrara entre otras ,la mano de obra, transporte, cajas y demás elementos que se requieran para realizar estas actividades.
- Las actividades de desmontes, traslados y montajes se deben programar en horas no hábiles y fines de semana, teniendo en cuenta que las oficinas en ningún momento pueden suspender el servicio.
- El Proveedor es responsable por la manipulación y logística para que esta actividad se realice de la mejor forma y los elementos no sufran deterioro alguno
- La Previsora S.A., hará entrega al Proveedor, de un espacio en el cuarto nivel que servirá de centro de acopio, para que organice y custodie los elementos y muebles que no requiera los cuales se irá entregando al Supervisor mediante actas.
- El Proveedor por cuenta y riesgo, realizara las adecuaciones que requiera dando la seguridad de los elementos que allí deja toda vez que La Previsora S.A. no se hará responsable por pérdidas o daño alguno.
- Es responsabilidad del Proveedor de mantener limpia y aseada la zona de los trabajos, realizar la evacuación de los elementos sobrantes usando lonas, las cuales las ubicará en el lugar designado por La Previsora S.A., es responsabilidad del Proveedor se realizará la evacuación de estos por las rutas establecidas por las autoridades competentes y en los horarios permitidos.

2 - Documentos obligatorios que debe suministrar el Proveedor

El Proveedor, proporcionará a La Previsora S.A. copias de cada uno de los documentos establecidos a continuación y correspondientes a documentos generales; como son planos record, detalles constructivos, planos finales, catálogos, manuales, documentos sobre avance de los trabajos; documentos sobre instalación y puesta en servicio; documentos sobre operación y mantenimiento de los elementos suministrados y documentos comerciales.

Si los elementos a suministrar son importados, deberá presentar la licencia de importación de los mismos.

En la fecha de entrega y recibo del suministro, el Proveedor hará entrega a La Previsora S.A., la totalidad de los planos record arquitectónicos, mobiliario, redes eléctricas y cableado estructurado e hidrosanitarias del proyecto, en medio escrito y medio digital – AUTOCAD .

a. Catálogos

El Proveedor suministrará a La Previsora S.A, conjuntamente con los planos detallados, catálogos, hojas de especificaciones e ilustraciones que muestren la disposición, el funcionamiento y las características técnicas de construcción y dimensiones de los bienes que se compromete a suministrar, así como sus accesorios.

b. Manual de operación, mantenimiento, capacitación, lista de partes y repuestos:

El manual de operación y mantenimiento del suministro deberá incluir instrucciones completas, claras y detalladas y todos los procedimientos, esquemas y planos que sean necesarios para mostrar paso a paso todas las operaciones requeridas para la adecuación, operación y mantenimiento preventivo y correctivo del bien suministrado.

c. Diseños a cargo del Proveedor

Los planos de licitación son únicamente indicativos de la disposición en planta de la instalación pero no deberán considerarse como planos definitivos. Una vez adjudicado el contrato, el Proveedor procederá a ejecutar el replanteamiento del amueblamiento detallado de los espacios a intervenir, en estrecha coordinación con La Previsora S.A. para adaptar los planos de licitación a las líneas de productos ofrecidas y a las necesidades de La Previsora S.A.

Dentro de los trabajos de diseño a cargo del Proveedor están los siguientes:

- Disposición en planta definitiva, (en planta y en 3D), estos se deben presentar en la primera semana del contrato para aprobación por parte de LA Previsora S.A., sin los cuales no es posible dar inicio a la fabricación de los muebles,
- Replanteo y desarrollo de espacios y muebles especiales. El Proveedor debe presentar el desarrollo de cada espacio, planos finales para aprobación los cuales deben venir acompañados con detalles, cortes y renders de los sitios que indique El Supervisor. Antes de mandar a fabricación se debe presentar planos de despiece para aprobación por parte de La Previsora S.A
- Planos record en autocad e impresos a escala 1:50, los cuales deben estar acotados (plata, cortes y detalles con especificaciones, estos deben estar a disposición en obra.
- Planos de instalación
- Coordinación de colores.
- Despiece de muebles
- Presentar renders de espacios específicos cuando así lo indique el Supervisor

El Proveedor debe presentar el desarrollo de cada espacio, planos finales para aprobación los cuales deben venir acompañados con detalles, cortes y renders (dos) de los sitios que indique El Supervisor. Antes de mandar a fabricación se debe presentar planos de despiece para aprobación por parte de La Previsora S.A

Los cuales deben estar acotados (plata, cortes y detalles con especificaciones. Se deberá entregar en medio magnético y en físico los ítems .

No habrá pago por separado por los anteriores trabajos, toda vez que estos estarán a cargo del Proveedor, los cuales se considerarán incluidos dentro de los costos indirectos del contrato.

Nota: una vez se finalice los trabajos se deben entregar planos record en autocad e impresos a escala 1:50, los cuales deben estar acotados (plata, cortes y detalles con especificaciones

3. REQUISITOS GENERALES DE DESEMPEÑO:

Los bienes deberán satisfacer los siguientes requerimientos:

Todos los bienes deberán satisfacer los requisitos de calidad establecidos en los documentos del contrato.

Todos los productos deberán ser modulares, es decir, deberán conformar un conjunto de unidades relacionadas en que unas son múltiples dimensionales de las otras, de manera que puedan colocarse en diferentes posiciones horizontales y verticales para servir a varios propósitos.

Los puestos de trabajo deberán ser auto portantes, garantizando así la reubicación de los mismos sin depender de elementos adicionales para su soporte.

Por la importancia del proyecto la norma 1440 será base fundamental, igualmente las apreciaciones que La Universidad Nacional de Colombia y su Departamento de Salud Ocupacional, al igual que las consideraciones generales que hoy las ARL hace para los espacios de trabajo y que sugieren para este tipo de proyectos.

4 - ESPECIFICACIONES TECNICAS OBLIGATORIAS

El sistema de oficina abierta deberá poderse instalar sobre los pisos terminados sin penetración de éstos o el uso de anclajes de pisos.

Las pantallas en vidrio y divisiones del mismo material si requerirán estar debidamente asegurados a paredes, cielo raso y pisos.

Todos los componentes y elementos del sistema tendrán diseños y procesos de manufactura que aseguren su permanencia funcional y estética en el tiempo con un mínimo de ajustes, reparaciones y mantenimiento.

Todos los elementos a ser suministrados y sus materiales, componentes, accesorios y elementos deberán ser nuevos y libres de defectos. Los bienes objeto del contrato deberán instalarse completamente y entregarse listos para su uso.

4.1. ACABADOS Y COLORES:

La Previsora S.A. indicara tipo de acabado y colores en el ítem correspondiente a cada uno de los elementos a suministrar en las siguientes especificaciones técnicas con el fin de conservar la imagen corporativa.

La Previsora S.A., podrá realizar las pruebas y/o ensayos que considere pertinente para la comprobación de las características exigidas para la pintura y los acabados en general.

Se considera la posibilidad de pruebas destructivas y de examen riguroso en los materiales, por ejemplo la constatación del laminado de alta presión en las superficies, de modo que La Previsora pueda tener la certeza sobre las materias primas ofertadas.

4.2.. BASES:

Se define base como el conjunto de elementos inferiores que integran la estructura de un escritorio tales como: vigas, columnas, herrajes, postes, pedestales, y en general los

componentes que constituyen el chasis y armazón metálica del sistema de mobiliario auto soportado.

Para el proyecto en mención, podrán los participantes ofrecer las bases y todos los elementos metálicos que componen la estructura del escritorio en dos posibilidades, la primera es en cold rolled, y la otra podrá ser ofrecida en aluminio.

Para alternativa en cold rolled debe tener las siguientes características:

- Material: Perfil rectangular de 2 pul x 1 pul CR. Cal. 18, herrajes de sujeción en CR. cal. 1/8
- Acabado: Pintura en polvo epoxi poliéster de aplicación electroestática
- Uso: Soportar dos superficies principales de 0,61 m de profundidad c/u al mismo tiempo.

Para la alternativa en Aluminio debe tener las siguientes características:

- Material: Perfil cuadrado en aluminio de 6 cms x 6 cms. Y que cumpla la norma 6263 y con un temple nivel 5.
- El acabado podrá ser anodizado natural. La Previsora podrá solicitar que este pintado en un color específico.

4.3. CANALETA PARA CONDUCCIÓN

- Material: Lamina coll rolled cal. 20. Divisor cal. 22.
- Acabado: Pintura en polvo epoxi poliéster de aplicación electroestática.
- Dimensiones: 100 x 50 mm con dos espacios para llevar cableado, el de menor tamaño se destinara a conducir el cableado de voz y datos, mientras que el de mayor tamaño se destinara a conducir el cableado eléctrico. La canaleta incluye los soportes para poder colocarla bajo superficie.
- Troquel Piramidal: Para la instalación de 1 toma regulada, 1 normal y 1 de voz/datos.
- Norma: ANSI/TIA/EIA.
- Es importante que también se pueda consular por la parte inferior y lateralmente.
- Esta canaleta no podrá ir directamente fijada a la superficie debe ser independiente para reubicaciones y demás características en su funcionamiento con el concepto de independencia., ni tampoco debe ser un elemento estructural, es como su nombre lo indica, elemento de conducción de cableado, que debe contar con la propiedad de ser un elemento con la posibilidad de ser reconfigurado sin tener que desarmar el puesto de trabajo.

4.4. ACOMETIDA DE PISO:

- Material: Lamina coll rolled cal. 18.
- Acabado: Pintura en polvo epoxi poliéster de aplicación electroestática.
- Dimensiones: 655 mm.(alto) x 20 cm (frente). X 20 cm (fondo), con dos espacios para llevar cableado, el de menor tamaño se destinara a conducir el cableado de voz y datos, mientras que el de mayor tamaño se destinara a conducir el cableado eléctrico. La canaleta incluye los soportes para poder colocarla bajo superficie.
- Norma: ANSI/TIA/EIA
- Es importante que el elemento sea telescópico, de modo que tenga la posibilidad de asumir los posibles desniveles que pudiera tener el piso.

4.5. ACOMETIDA DE PISO CON TROQUELES

- Material: Lamina coll rolled cal. 18.
- Acabado: Pintura en polvo epoxi poliéster de aplicación electroestática.
- Dimensiones: 655 alt. x 250 fte. X 92 fdo. mm con dos espacios para llevar cableado, el de menor tamaño se destinara a conducir el cableado de voz y datos, mientras que el de mayor

tamaño se destinara a conducir el cableado eléctrico. La canaleta incluye los soportes para poder colocarla bajo superficie.

- Troquel Piramidal: Para la instalación de 1 toma regulada, 1 normal y 1 de voz/datos.
- Norma: ANSI/TIA/EIA

4.6. SUPERFICIES

- Todas las superficies serán en aglomerado de 25 mm de espesor acabado superior enchapada en laminado de alta presión o formica tipo F8 color determinado por LA EMPRESA, y deberán tener cantos enchapados en PVC rígido de 2mm termo fundido resistentes al impacto. Con balance en su parte inferior. Se deberán suministrar todos los accesorios de soporte junto con las superficies. Todos los accesorios de soporte deberán venir pintados y acabados en pintura electro estática, elaborados de una sola pieza. **Todos los accesorios de soporte necesarios para la suspensión de las superficies de trabajo están incluidos en el precio unitario**, es decir cada superficie debe contar como mínimo con dos (2) bases.
- Las superficies deberán permitir colgar por debajo unidades modulares de almacenamiento y porta CPU.
- Las dimensiones y tolerancias de las superficies de trabajo deberán ser unidades modulares que en conjunto con los almacenamientos y demás elementos del sistema sean congruentes para su reconfiguración a futuro.
- Cada una de estas deben contar con pasa cables y su respectiva tapa, pasacables, en ABS, inyectado norma 026
- Cada puesto de trabajo debe contemplar un grommet que permita organizar las tomas tanto de voz y datos como las de potencia al interior del mismo, para administrar los cable, plugs, jacks y demás elementos de manera oculta.

4.7. ALMACENAMIENTOS

- Todos los gabinetes, credenzas y archivadores deberán venir con tapas superiores y traseras de tal manera que los armazones conformen unidades que puedan cerrarse totalmente.

4.8. CAJONERAS:

- Elaborados en lamina cold rolled entre calibre 18 y calibre 22, con correderas, rodamientos metálicos de alta durabilidad. Las correderas de los cajones archivadores serán de extensión total. Las correderas de los demás cajones son extensión de 3/4 en acero cold rolled, con cerradura de seguridad con trampa de cierre, el costo de la cajonera debe incluir bandeja porta lápices. Las medidas mínimas serán frente 37 para puesto operativo y 46 cm para puestos ejecutivos el cual permitirá el almacenamiento de carpetas colgadas de frente y de costado, alto 69cm y fondo 48cm. Pintadas con pintura electrostática horneable.

4.9. COMPLEMENTOS DEL PUESTO DE TRABAJO

- **PANTALLAS DIVISORAS PARA PUESTOS DE TRABAJO**

Las dimensiones deben ser proporcionadas al tamaño de la superficie estas deben estar compuestas por dos vidrios a color con diseño interno el cual será suministrado por La Previsora, debe permitir la escritura por ambas caras a la vez, con bordes pulido plano, el espesor de estos debe permitir ser estables, teniendo en cuenta debe ir a un perfil independiente ya sea plástico y/o metálico de modo que sea independiente para reposiciones o mantenimiento
Estos tendrán en su interior una película PBA.

Es claro que esta división es en vidrio laminado por razones de seguridad industrial. Su calibre es 3+3-

- **FALDÓN**

Debe ser elaborados en lamina cold rolled calibre 18 deben ir asegurados a los pedestales y a la superficie para dar rigidez a los puestos de trabajo acabado en resinas epoxicas aplicadas electrostáticamente de 60 a 70 micras de espesor.

- **PLATINAS DE UNIÓN**

Para unir las superficies de trabajo entre si es necesario colocar platinas que permitan rigidez entre las superficies deben ser construidas el lamina cold rolled calibre 16 o 14 aseguradas con tornillos auto perforante para aglomerado de 1" de largo, acabado en resinas epoxicas aplicadas electrostáticamente de 60 a 70 micras de espesor.

4.10. SOPORTE MONITOR PARA PANTALLAS PLANAS

- a. Material: Tubo Acero Pintado. Brazo y soporte en aluminio fundido y lámina de aluminio.
- b. Dimensiones: Tubo 45 cms de largo, diámetro de 3.5cm. Distancia máxima de brazo 30cms. Peso 5 Kg.
- c. Altura:
 - i. Altura: Máxima 47 cms de superficie a centro de la pantalla
 - ii. Mínima 20 cms de superficie a centro de la pantalla
 - iii. Fácil ajuste de altura por medio de giro de perilla.
 - iv. Ángulo: Permite rotar el monitor 180° vertical y horizontalmente.
- d. Características:
 - i. Capacidad de carga 10 kg, monitores de 22"
 - ii. Con prensa hasta para superficies de 7cm
 - iii. Compatible con VESA 75*75mm o 100*100 mm
 - iv. Con llave bristol o llave philips para ajuste de tensión del movimiento
 - v. Con 4 tornillos para fijar platina

Excelente resistencia a la humedad

4.11. Puesto de trabajo Operativos iguales o similares.





Puesto de trabajo operativo conformado por con superficie recta de 1.50 X 0.75, en aglomerado espesor 30mm con terminado en laminado en formica de alta presión F-8, de alta resistencia a la abrasión de 6000 ciclos, por cara superior y por la cara inferior deberá estar cubierta con balance F-6, canto regido termo fundido de 2mm resistente al alto impacto.

Estructura y travesaños Fabricados en tubos rectangular en acero de 2"x1", calibre 16 estructural y terminales en calibre 12 acabado debe ser con epoxi poliéster aplicado electrostáticamente de 60 a 70 micras, Niveladores inyectados en polipropileno con remate a piso en nylon reforzado.

Ducto para cableado y gromett con troqueles corriente normal y regula, troqueles para voz y datos en lamina cold rolled calibre 20, acabado en pintura epoxi poliéster con aplicación electrostática horneable, incluye tapa en aluminio anodizado y pantalla frontal en vidrio laminado 4 x 4 blanco nieve la cual deberá tener incluido los soportes de fijación.

Es importa tener en cuenta que las uniones en soldadura deben ser en partes no visibles de la parte exterior.

Credenza Lateral Mixta

Estructura fabrica en aglomerado de 19mm con terminado en formica F8 debe tener un archivador 1X1 dotado con correderas full extensión que permita el archivo de carpetas oficio medidas aproximadas de 0.90 de frente 0.650 fondo 0.55 de altura, la cual estará compartida con el cojín, deberá tener rodachina en goma con freno, con sistema de cajones de apertura invisible, cojín lateral con espuma en poliuretano inyectado tapizado en cuero sintético resistente a la humedad, el archivador debe tener una cerradura de seguridad con trampa de cierre, y una sistema de almacenamiento abierto con un entrepaño.

La totalidad de sus caras deben estar forrados en formica.

Contar con vidrios divisores laminados de 3+3, con bordes redondeados a color, para que permitan la escritura. Con herrajes (3) de fijación.

Con gromet que permita -----

4.12. Puestos de trabajo auto soportadas para las oficinas del BPO, las cuales deben contener:



Superficies de trabajo de 1.50x0.75 superficie recta, en aglomerado espesor 30mm, con acabado en laminado decorativo de alta presión F-8 (formica), de alta resistencia a la abrasión de 6000 ciclos, por cara superior y por la cara inferior deberá estar cubierta con balance F-6, canto regido termofundido de 2mm resistente al alto impacto.

Estructura y travesaños fabricados en tubos rectangular en acero de 2"x1", calibre 16 estructural y terminales en calibre 12 acabado debe ser con epoxi poliéster aplicado electrostáticamente de 60 a 70 micras, Niveladores inyectados en polipropileno con remate a piso en nylon reforzado.

Cajonera Metalica 2 x 1 con correderas full extensión que permita el archivo de carpetas oficio, estructura metálica en acero cold rolled cal 20 y 22, frentes laminados y manija invisible con acabado en epoxi poliéster aplicado electrostáticamente de 60 a 70 micras. Sistema de seguridad de trampa y chapa de seguridad. Niveladores en polipropileno.

Ducto para cableado con troqueles para corriente normal y regulada, toma para voz y datos en lamina cold rolled calibre 20, acabado en pintura epoxi poliéster con aplicación electrostática horneable, faldero en aglomerado de 15mm con acabado decorativo

4.13. Puesto autos portado para Coordinador del BPO, de (1,50x1,50),



Puesto de trabajo operativo conformado por con superficie recta de 1.50 X 0.75 x, en aglomerado espesor 30mm con terminado en laminado en formica de alta presión F-8, de alta resistencia a la abrasión de 6000 ciclos, por cara superior y por la cara inferior deberá estar cubierta con balance F-6, canto regido termo fundido de 2mm resistente al alto impacto.

Estructura y travesaños Fabricados en tubos rectangular en acero de 2"x1", calibre 16 estructural y terminales en calibre 12 acabado debe ser con epoxi poliéster aplicado electrostáticamente de 60 a 70 micras, Niveladores inyectados en polipropileno con remate a piso en nylon reforzado.

Ducto para cableado y grommet con troqueles corriente normal y regula, troqueles para voz y datos en lamina cold rolled calibre 20, acabado en pintura epoxi poliéster con aplicación electrostática horneable, incluye tapa en aluminio anodizado y pantalla frontal en vidrio laminado 4 x 4 blanco nieve la cual deberá tener incluido los soportes de fijación.

Credenza Lateral Mixta: Estructura fabrica en aglomerado de 19mm con terminado en formica F8 debe tener un archivador 1X1 dotado con correderas full extensión que permita el archivo de carpetas oficina medidas aproximadas de 0.90 de frente 0.50 fondo 0.55 de altura, la cual estará compartida con el cojín, deberá tener rodachina en goma, con sistema de cajones de apertura invisible, cojín lateral con espuma en poliuretano inyectado tapizado en cuero sintético resistente a la humedad, el archivador debe tener una cerradura de seguridad con trampa de cierre, y una sistema de almacenamiento abierto con un entrepaño.

Presentar diseño y planos para aprobación, antes de enviar a producción.

4.14. Puesto auto soportado para secretaria



Conformado por 3 superficies rectas y un cuerpo tipo counter de atención, superficie de trabajo de 1.50 X 0.60, una superficie de retorno de 0.90 X 0.60, en aglomerado espesor 30mm, y un cuerpo con superficie de recibidor a 1,00M de altura. Todo en acabado en laminado decorativo de alta presión F-8 (formica), de alta resistencia a la abrasión de 6000 ciclos, por cara superior y por la cara inferior deberá estar cubierta con balance F-6, canto regido termo fundido de 2mm resistente al alto impacto.

Estructura y travesaños fabricados en tubo cuadrado de acero de 2"x1 calibre 16 terminales en calibre 12, Niveladores inyectados en polipropileno con remate a piso en nylon reforzado. Uniones en soldadura, en partes no visibles de la forma exterior.

Conectividad Cuerpo fabricado en lámina de acero cold-rolled calibre 18, con refuerzos y soporte en calibres 14 y 12 Conducción de cableado eléctrico y voz/datos, soportes para toma estándar 2x4. Grommet en aluminio anodizado, oculta cables en nylon. Perfiles y tapa extruidos en aluminio 6061. Punteras en policarbonato inyectado, con insertos en aluminio 6061. Listón de cepillo que permita el paso del cableado entre la superficie y la tapa en aluminio, falda pantalla en vidrio laminado Vidrio laminado 4+4mm.

Credenza Lateral Mixta

Estructura fabrica en aglomerado de 19mm con terminado en formica F8 debe tener un archivador 1X1 dotado con correderas full extensión que permita el archivo de carpetas oficina medidas aproximadas de 0.90 de frente 0.50 fondo 0.55 de altura, la cual estará compartida

con el cojín, deberá tener rodachina en goma, con sistema de cajones de apertura invisible, cojín lateral con espuma en poliuretano inyectado tapizado en cuero sintético resistente a la humedad, el archivador debe tener una cerradura de seguridad con trampa de cierre, y una sistema de almacenamiento abierto con un entrepaño.

4.15. Puesto recto auto soportada área de licitaciones



Puesto de trabajo operativo conformado por con superficie recta de 1.50 X 0.75 x, en aglomerado espesor 30mm con terminado en laminado en formica de alta presión F-8, de alta resistencia a la abrasión de 6000 ciclos, por cara superior y por la cara inferior deberá estar cubierta con balance F-6, canto regido termo fundido de 2mm resistente al alto impacto.

Estructura y travesaños Fabricados en tubos rectangular en acero de 2"x1", calibre 16 estructural y terminales en calibre 12 acabado debe ser con epoxi poliéster aplicado electrostáticamente de 60 a 70 micras, Niveladores inyectados en polipropileno con remate a piso en nylon reforzado.

Ducto para cableado y gromett con troqueles corriente normal y regula, troqueles para voz y datos en lamina cold rolled calibre 20, acabado en pintura epoxi poliéster con aplicación electrostática horneable, incluye tapa en aluminio anodizado y Faldero frontal en acabado laminado decorativo F8 (formica).

Es importa tener en cuenta que las uniones en soldadura deben ser en partes no visibles de la parte exterior.

Credenza Lateral Mixta

Estructura fabrica en aglomerado de 19mm con terminado en formica F8 debe tener un archivador 1X1 dotado con correderas full extensión que permita el archivo de carpetas oficio medidas aproximadas de 0.90 de frente 0.50 fondo 0.55 de altura, la cual estará compartida con el cojín, deberá tener rodachina en goma, con sistema de cajones de apertura invisible, cojín lateral con espuma en poliuretano inyectado tapizado en cuero sintético resistente a la humedad, el archivador debe tener una cerradura de seguridad con trampa de cierre, y una sistema de almacenamiento abierto con un entrepaño.

4.16 puesto autosoportado para el área de impresoras – Sucursal Estatal



Con ducto porta cable, troqueles, tapa de aluminio y cajonera 3x2. Presentar diseño para probación, antes de mandar a producción.

Superficies de trabajo de 1.50x0.70 superficie recta, en aglomerado espesor 30mm, enchapado en laminado decorativo de alta presión F-8 (formica), de alta resistencia a la abrasión de 6000 ciclos, por cara superior y por la cara inferior deberá estar cubierta con balance F-6, canto regido termofundido de 2mm resistente al alto impacto.

Estructura y travesaños. Fabricados en tubos rectangular en acero de 2"x1", calibre 16 estructural y terminales en calibre 12 acabado debe ser con epoxi poliéster aplicado electrostáticamente de 60 a 70 micras, Niveladores inyectados en polipropileno con remate a piso en nylon reforzado.

Cajonera Metalica 2 x 1 con correderas full extensión que permita el archivo de carpetas oficio, estructura metálica en acero cold rolled cal 20 y 22 con acabado en epoxipoliéster aplicado electrostáticamente de 60 a 70 micras. Sistema de seguridad de trampa y chapa de seguridad. Niveladores en polipropileno o rodachinas en NYLON. Incluye manijas

Ducto para cableado para cableado con troqueles para corriente normal y regulada, toma para voz y datos en lamina cold rolled calibre 20, acabado en pintura epoxi poliéster con aplicación electrostática horneable, incluye tapa en aluminio anodizado y pantalla frontal en vidrio laminado 4 x 4 blanco nieve la cual deberá tener incluido los soportes de fijación.

Incluye mueble clasificador fabricado en aglomerado espesor 15mm, enchapado en laminado decorativo de alta presión F-8 (formica), de alta resistencia a la abrasión de 6000 ciclos, por cara superior y por la cara inferior deberá estar cubierta con balance F-6, canto regido termo fundido de 2mm resistente al alto impacto.

4.17.Lockers



4.17.1. Mueble Lokers exterior para el área de la **Vicepresidencia** de Indemnizaciones:

Estructura en aglomerado de 19mm, enchapado en su cara externa en fórmica Ref Okumen 1535 interior en formica F8 (H=2.10 - L=4.10 - Fondo= 0,50), madecor de 19 mm enchapado en formica f8 de Dimensiones armario (Ancho x Alto x fondo) 1050 x 2100 x400 cms con 18 puertas cortas de (Ancho x Alto) 35 x 35 cm debe estar dotado con cierre de clave

Estos deben encamisarse en un cuadrante en aglomerado de 15cm de espesor enchapado en formica F8. Presentar diseño para aprobación antes de la fabricación

4.17.2 Locker –Sucursal Estatal - Norte

Estructura en aglomerado de 19mm, enchapado en su cara externa en fórmica Ref Okumen 1535 interior en formica F8 (H=2.10 - L=13,46 - Fondo= 0,50), madecor de 19 mm enchapado en formica f8 de Dimensiones armario (Ancho x Alto x fondo) 1050 x 2100 x400 cms con 18 puertas cortas de (Ancho x Alto) 35 x 35 cm debe estar dotado con cierre de clave

Estos deben encamisarse en un cuadrante de madera de 15cnt de espesor enchapado en formica F8 . Presentar diseño para aprobación antes de la fabricación

4.17.3. Locker - Sucursal Estatal - Sur

Estructura en aglomerado de 19mm, enchapado en su cara externa en fórmica Ref Okumen 1535 interior en formica F8 blanco (H=2.10 - L=1.68 - Fondo= 0,50), madecor de 19 mm enchapado en formica f8 de Dimensiones armario (Ancho x Alto x fondo) 1050 x 2100 x400 cms con 18 puertas cortas de (Ancho x Alto) 35 x 35 cm debe estar dotado con cierre de clave. Incluye impresión de gran formato para imagen corporativa.

Estos deben encamisarse en un cuadrante de madera de 15cnt de espesor enchapado en formica F8 . Presentar diseño para aprobación antes de la fabricación

4.17.4. Locker - **zona centro**

Estructura en aglomerado de 19mm, enchapado en su cara externa en fórmica Ref Okumen 1535 interior en formica F8 blanco (H=2.10 - L=3,30 - Fondo= 0,50), madecor de 19 mm enchapado en formica f8 de Dimensiones armario (Ancho x Alto x fondo) 1050 x 2100 x400 cms con 18 puertas cortas de (Ancho x Alto) 35 x 35 cm debe estar dotado con cierre de clave. Incluye impresión de gran formato para imagen corporativa.

Estos deben encamisarse en un cuadrante de madera de 15cnt de espesor enchapado en formica F8 . Presentar diseño para aprobación antes de la fabricación Incluye impresión de gran formato para imagen corporativa.

4.18 Mueble para remates en circulación:



Estructura fabricada en aglomerado de 19mm medidas aproximadas 1.20 alto, 3.05 frente, 0.0 fondo puerta abatibles en aglomerado de 19mm con acabado en laminado decorativo de alta presión (formica) y puertas frontales en vidrio laminado de color solido con sistema corredizo. Sección de almacenamiento mixta entre ropero y almacenamiento con entrepaños. Debe contemplar materas superiores independientes al mueble con terminado en corean y plantas vivas en tierra y la parte superior con una capa de piedra bola color blanco. (0.50x 0.40x 0.20) se debe garantizar que los muebles internos no sufran deterioro por humedad el cual debe estar fabricado en acero inoxidable cal 14. El cuerpo de ropero debe incluir bolillos y ganchos para colgar prendas de vestir. Presentar diseño para aprobación antes de la fabricación. (ver anexo)

4.19 Brazos porta monitores:





Capacidad peso máximo 10Kg y monitores de 19 a 22 pulgadas, Compatible con VESA 75*75mm o 100*100 mm. Sistema de instalación mediante Grommet (Perforación mesa) o Prensa (Abrazadera de mesa) para escritorio hasta de 7cms de espesor. Alcance máximo 45cms, mínimo 14.5cms.

Permite ajustar altura del monitor en amplio rango mediante el eje central, así mismo la rotación y la posición en ángulo para la visibilidad.

Elaborado en aluminio fundido con acabado anodizado. **Se debe llevar muestra para aprobación**

4.21. División Natural:



Compuesta por seis elementos en madera en forma de L, (la unión de las partes se debe hacer mediante platinas y tuercas de unión a la vista anclados piso y muro. Tres de sus espacios deben contener jardines naturales y los otros dos entrepaños.

Presentar diseño para aprobación.

4.21.Muebles bajos tipo sillas para nichos de las ventanas

Ubicados de las oficinas de gerentes y Subgerentes y salas de reuniones, en la parte superior debe contar con un cojín en poliuretano inyectado de alta densidad con resistencia al desgarro 69 N/mm (ISO 34-1 método B) ,resistencia térmica hasta 180 grados, resistencia UV 5 años bajo el sol, resistencia a la abrasión 10mg (taber,CS-10,1000,1KG) resistente a los detergentes el mueble inferior debe estar fabricado en aglomerado RH enchapado en formica F8 puertas corredizas de fácil apertura sobre riel .

Se deben presentar diseños para aprobación.



1.24 Puffe con soporte de espalda bajo y estructura perimetral



Para ubicación en espacios de espera ubicados en nichos de las ventanas de las recepciones y sala interactiva, en la parte superior debe contar con un cojín en poliuretano de alta densidad con resistencia al desgarro 69 N/mm (ISO 34-1 método B), resistencia térmica hasta 180 grados, resistencia UV 5 años bajo el sol, resistencia a la abrasión 10mg (taber, CS-10,1000,1KG) resistente a los detergentes. Se deben presentar diseños para aprobación.

CAPITULO II IACTIVOS

2.1. Escritorio para Vicepresidencia de Indemnizaciones y Gerencia Estatal



Puesto de trabajo vicepresidencia con superficie semiovalada en aglomerado espesor 30mm con acabado en corian para resistencia a la abrasión, por cara superior y cara inferior, Dimensiones puesto ovalada: Superficie de 200*150*3cm, con los bordes en corian con chaflan a 15mm

Estructura Lámina en tubo de acero 2X1 cold-rolled calibre 18. Soldadura tipo MIG. Viga refuerzo en perfil de lámina de acero cold-rolled calibre 16 y terminales en calibre 12 Altura: 70cm acabado debe ser con epoxi poliéster aplicado electrostáticamente de 60 a 70 micras, Niveladores inyectados en polipropileno con remate a piso en nylon reforzado.

Conectividad ducto fabricado en lámina de acero cold-rolled calibre 18, con refuerzos y soporte en calibres 14 y 12 respectivamente. El sistema de conectividad debe ser mixto entre Grommet el cual se debe contemplar VOZ/DATOS/USB/HDMI/VGA categoría 6A en aluminio anodizado, ocult6datos a cables fabricada en nylon y troqueles vacíos para montaje de tomas de poder y voz&Datos en la credenza.

Credenza dimensiones 330x50x64 cm Tapa en aglomerado de 30 mm con acabado en corian en la parte externa, base entrepaños paredes internas, espaldar, divisor y costados en aglomerado de 19mm fórmica (F8) doble cara. Canto rígido de 2mm de espesor resistente al impacto, manijas laterales invisibles para sistema de apertura. La credenza incluye ducto para paso de cableado a grommet en superficie y troqueles vacíos para montaje de tomas de poder y Voz&Datos

Se debe contemplar un elemento en madera (tablero – T.V) que cubra el muro donde se apoya el escritorio.

Presentar despiece para aprobación antes de enviar a producción.

2.1. Puestos de trabajo para las oficinas de Gerentes y Subgerentes.



Puesto de trabajo para Gerentes y Subgerentes con superficie semiovalada en aglomerado espesor 30mm con acabado en corian para resistencia a la abrasión, por cara superior y cara inferior, Dimensiones puesto ovalada: Superficie de 180*100*3cm, con los bordes en corian con chaflan a 15mm

Estructura Lámina en tubo de acero 2X1 cold-rolled calibre 18. Soldadura tipo MIG. Viga refuerzo en perfil de lámina de acero cold-rolled calibre 16 y terminales en calibre 12 Altura: 70cm acabado debe ser con epoxi poliéster aplicado electrostáticamente de 60 a 70 micras, Niveladores inyectados en polipropileno con remate a piso en nylon reforzado.

Conectividad ducto fabricado en lámina de acero cold-rolled calibre 18, con refuerzos y soporte en calibres 14 y 12 respectivamente. El sistema de conectividad debe ser mixto entre Grommet el cual se debe contemplar VOZ/DATOS/USB/HDMI/VGA categoría 6A en aluminio anodizado, ocult6datos a cables fabricada en nylon y troqueles vacíos para montaje de tomas de poder y voz&Datos en la credenza.

Credenza dimensiones 170x50x64 cm Tapa en aglomerado de 30 mm con acabado en corian en la parte externa, base entrepaños paredes internas, espaldar, divisor y costados en aglomerado de 19mm fórmica (F8) doble cara. Canto rígido de 2mm de espesor resistente al

impacto, manijas laterales invisibles para sistema de apertura. La credenza incluye ducto para paso de cableado a grommet en superficie y troqueles vacíos para montaje de tomas de poder y voz&Datos

Presentar despiece para aprobación antes de mandar a producción.

2.3 Mesas de Juntas en madera





Para 12 puestos, con superficie en aglomerado espesor 30mm con acabado enchapado en laminado decorativo de alta presión F-8 con " para resistencia a la abrasión de 6000 ciclos, por cara superior y por la cara inferior en laminado balance F-6, y bordes laterales con chaflan a 10mm Dimensiones puesto rectos: Superficie de 300*120*3cm, Cantos en canto rígido termo fundido espesor 2mm resistente al alto impacto. Estructura fabricada en tablex de 19mmm con acabado en laminado decorativo de alta presión F-8 con niveladores en Nylon, Diseño diagonal; esta estructura debe permitir el paso de cableado estructurado desde la salida de piso hasta la superficie de trabajo. Sistema de conectividad con Grommet y que contenga servicios de conectividad ELÉCTRICO Y VOZ, DATOS, HDMI, VGA categoría 6a soportes para toma estándar 2x4. Grommet para conexión de 12 puestos con los servicios descritos, tapa metálica con acabado de pintura en epoxipoliéster y fijación electrostática oculta cables en nylon.

Dimensiones puesto rectos : Superficie de 300*100*3cm, Cantos en canto rígido termofundido espesor 2mm resistente al alto impacto. Estructura y travesaños fabricados en tubo cuadrado de acero de 2" calibre 16 estructural. Omega fabricada en Lámina cold-rolled cal.16 . Niveladores inyectados en polipropileno con remate a piso en nylon reforzado. Uniones en soldadura, en partes no visibles de la forma exterior. Viga refuerzo en perfil de lámina de acero

cold-rolled calibre 16 y terminales en calibre 12. Conectividad Cuerpo fabricado en lámina de acero cold-rolled calibre 18, con refuerzos y soporte en calibres 14 y 12 respectivamente. Tapa central en aluminio inyectado. Conducción de cableado eléctrico y voz/datos, soportes para toma estándar 2x4. Grommet en aluminio anodizado, oculta cables en nylon. Perfiles y tapa extruidos en aluminio 6061. Punteras en policarbonato inyectado, con insertos en aluminio 6061

2.4 Mesas de Juntas diámetro 1.10



Con superficie aglomerado chapillada en formica F8, de alta resistencia y melamínico cara inferior cantos en PVC de 2mm, conectividad Lamina cold rolled Cal. 18 – 14 con Sistema de conectividad HDMI, Eléctrico y USB, faldon semicircular Lamina cold rolled Cal. 18, Viga Tubo

rectangular cold rolled de 30x50mm e=2mm con platina de fijación a costado y riostra de soporte a superficie en lamina Cold rolled Cal. 4mm, estructura en lamina Cold rolled Cal. 4mm + tapas decorativas en lamina Cold rolled Cal. 22, remate a piso con niveladores Base 7/8x 1" en nylon. Vertebra Plástico ABS resistente.

2.5 Mesas de reuniones altas-Espacios Interactivos



Con Módulo de videoconferencia:

Tablero Alto: 200cm Frente: 180cm Ancho espesor 30mm aislado del Soporte display: estructuras internas en tubo metalico cuadrado de 2" x1" colldrolled calibre 16. Soldadura tipo MIG. Superficie de trabajo aglomerado semiovalada de 1.50 x 1.14 ms en 30 mm fórmica (f8) + balance (f6). Canto regido termo fundido de 2mm de espesor. Sistema de acometida de cableado desde piso a superficie, tapas aglomerado 15mm . bases con niveladores, Debe garantizar la conducción de cableado ELÉCTRICO Y VOZ, DATOS, HDMI, categoría 6ª.

Debe incluir tableros laterales para escritura con laminados decorativos acabado brillante y canto regido termofundido de 2mm resistente al alto impacto. Y que se puedan ocultar dentro del panel de proyección del mueble.

Modulo de videoconferencia Marco Alto: 200cm Frente: 180cm Profundidad: 150cm Tablero: aglomerado 25 mm fórmica (f8) + balance(f6). Baldosas: aglomerado 15mm fórmica(f8) + balance (f6 con Biseles: en aluminio. Soporte display: Lámina de acero colld-rolled calibre 11.

Soldadura tipo MIG. Superficie: aglomerado de 180 x 100 cms en 25mm fórmica (f8) + balance (f6). Canto regido termo fundido de 2mm de espesor. Almacenamiento: Lámina de acero cold-rolled calibre 0,75mm. Frentes aglomerado 15mm. Zócalos: Lámina de acero cold-rolled calibre 18. Ducto: 11, 18 y 20. Soldadura tipo MIG. Sistema push Salice.con acabado en expoliéster aplicado electrostáticamente de 60 a 70 micras

2.6 Mesas de reuniones altas-Espacios Interactivos



Modulo para reuniones privadas en oficina abierta con: sofá con espaldar y paneles laterales altos fabricados con estructura interna en aglomerado de 19mm y tapizados en textil vinílico tipo cuero sintético. Bases en madera acabado pintura de poliuretano. Base Cuerpo entero tapizada. Capacidad de sofá de 3 personas.

Debe incluir mesa de trabajo para reuniones.

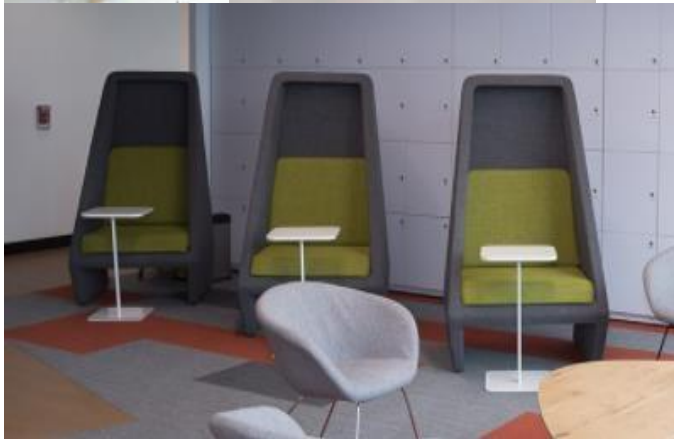
2.7 Muebles de remate



Con superficie superior en aglomerado de 30mm enchapada en formica de alta presión f8, con canto rígido termo fundido resistente al impacto, estructura fabricada en acero cold rolled cal 18 y 20 con acabado en epoxi poliéster aplicado electrostáticamente de 60 a 70 micras con puertas abatibles con bisagra de parche, manijas, chapa de seguridad y soportes de 5cms de altura en acero inoxidable dotado para colgar prendas de vestir. Medidas aproximadas (0.75 x1.50x0.40).

Presentar diseño para aprobación antes de la fabricación. (ver anexo)

2.8 Estaciones privadas de trabajo para una persona



Modulo para reuniones privadas en oficina abierta con: sofá con espaldar y paneles laterales altos fabricados con estructura interna en aglomerado de 19mm y tapizados en textil vinílico tipo cuero sintético. Bases en madera acabado pintura de poliuretano. Base Cuerpo entero tapizada. Capacidad de Poltrona de 1 puestos con superficie auxiliar en Formica y canto rígido termo fundido.

2.9 Archivo Rodante Mecánico - Indemnizaciones

Conformado por 6 carros móviles con 6 unidades de consulta y un carro fijo con tres unidades de consulta con sus respectivos frentes.

Estantes de 2.10 metros de alto X 40 centímetros de fondo X 90 centímetros de ancho y 7 espacios útiles de almacenamiento para carpetas oficio con 2 separadores por cada nivel soportado sobre uñas en los entrepaños y una altura útil de 27cm.

Módulo Rodante Mecánico. Elaborado en ángulo estructural de 1 ½" x 1/4", con doble sistema de tracción mecánica, que garantice una resistencia de 2 toneladas por unidad. Los carros se deben desplazar sobre ruedas en acero maquinado con rodamientos sellados mediante accionamiento mecánico con una relación de cadena y piñones de 11 a 28 dientes, con ejes y ruedas de tracción hasta el último estante para mayor estabilidad y desplazamiento sin esfuerzo.

Ruedas, rodamientos, ejes y chumaceras. Las ruedas deben ser elaboradas en acero maquinado de 4", con rodamientos sellados 6202 ZZ, ejes en acero de 5/8" montados sobre chumaceras en acero Cold Rolled.

Frontales o terminados exteriores. Los acabados o fachada frontales (incluyendo las puertas) y laterales deben ser fabricados en lámina Cold Rolled calibre 20 con perforaciones en el zócalo para aireación de los documentos, se debe contemplar el suministro e instalación de impresiones de gran formato en vinilo adhesivo para el acabado de los frentes visibles hacia todo el sistema de oficina abierta.

Visores. Cada fachada frontal debe incluir visores con un área suficiente para permitir la identificación de la información almacenada en cada módulo; estarán fabricadas en lámina Cold Rolled con ventana en acrílico.

Rieles. Base riel elaborada en acero Cold Rolled en ángulo estructural de 3/16" x 1" en forma de "T" invertido chazado al piso, lo que garantiza una resistencia de 2 toneladas por unidad, los carros deben ser con **sistema antivuelco** y se deben desplazar con ruedas maquinadas y rodamientos sellados, que ofrezcan desplazamiento y estabilidad, con accionamiento mecánico, para movilizar sin esfuerzo cada módulo.

Estantes. Con parales calibre 14 y entrepaños calibre 20 con doble refuerzo. Cada entrepaño debe contar con dos (2) divisores tipo separadores en lámina Cold rolled cal 20 las cuales debe ser móviles.

Pintura. Todas las partes metálicas estarán recubiertas al 100% con pintura en polvo epóxica aplicada mediante sistema electrostático horneado industrial a 180° bajo cabina.

Cerramiento (puerta). Puerta calibre 20 con acabado igual al módulo de estantería con chapa de seguridad con 3 copias llaves para el control de archivo y pasadores internos con suficiente

capacidad para que la inercia generada por el movimiento de los carros no los desprenda de sus agarres al módulo fijo y no se deformen por ese mismo efecto.

Manija para el sistema mecánico. Elaboradas en platina de 1 1/8 x 3/16” con pivotes en acero cold rolled maquinado de 1 1/4” x 55 milímetros. La manija estará diseñada a manera de volante con un diámetro total de 33 centímetros lo cual facilitará la manipulación del sistema.

Pisos y techos. Elaborados en lámina cold rolled calibre 20 con doble refuerzo para evitar pandeo por uso temporal en consulta.

Tensores. Elaborados en platina y/o varilla con sistema de tornillo telescópico, que permitan dar la rigidez y estabilidad que necesita el archivador rodante.

Tapas Laterales. La tapa lateral debe ser metálica, en lámina cold rolled calibre 20.

Garantía

2 años sobre la fabricación del sistema rodante y sobre defectos de instalación y montaje. *Se debe rectificar medidas antes de la fabricación.*

2.10 Archivo Rodante mecánico- Zona central

Conformado por 1 carro móvil con 2 unidades de consulta y dos carros fijos con una unidad de consulta con sus respectivos frentes. (las especificaciones técnicas serán iguales al ítem 2.09).

2.11 Archivo Rodante mecánico - Estatal (ejes G y L´)

Conformado por 2 carros móviles con 4 unidades de consulta y dos carros fijos con 2 unidades de consulta con sus respectivos frentes. (las especificaciones técnicas serán iguales al ítem 2.09).

2.12 Archivo Rodante mecánico- Estatal (ejes L´ y L")

Conformado por 5 carros móviles con 2 unidades de consulta y un carro fijo con una unidad de consulta con sus respectivos frentes. (las especificaciones técnicas serán iguales al ítem 2.09).

2.13 Coffee Point y Espacio Colaborativo





Espacio colaborativo que debe incluir:

- Sofás, poltronas y puffes con cuerpos internos elaborados en Madera y tapizados en textiles vinílicos tipo cuero sintético, que garantice fácil limpieza, resistente al uso de detergentes y de muy baja absorción. Así mismo, el textil debe soportar alto tráfico durante el periodo de garantía otorgado por el proponente. Bases fijas y/o giratorias.
- Mesas auxiliares para ubicación de laptops con superficie de acabado en laminada decorativa y canto regido termofundido de 2mm, base elaborada en aluminio fundido de 4 apoyos a piso y eje central desplazado para usabilidad.

2.14 Archivos Metálicos de dos gavetas

Con superficies superior y frentes de acabado en laminada decorativa y canto regido termofundido. (0.90x 0.40x0.70).



Dimensiones 70 cm, **Frente:** 90 cm **fondo:** 48 cm **elaborado:** lamina cr c22 y 18 **base:** 6 cm 2 **gavetas** corredera full extensión importada, **capacidad carga:** aproximada 80 carpetas por gaveta

capacidad peso: aproximado 40 kg por gaveta para carpeta oficio en lámina cr c16 **cerradura:** tipo trampa cierre general con trampa en platina de 1/8" x 3/4"
frentes aglomerado 15 mm enchapado en formica alta presión f8 y canteado en formica,
manija en acero inoxidable con acabado en epoxi poliéster de 60 a 70 micras.

2.15 Mueble en madera con espaldar



Mueble elaborado en aglomerado de 15mm con acabado en laminada decorativa y canto regido termofundido para almacenamientos varios tipos clasificadores de documentos para mensajería.

Debe contar con secciones abiertas de almacenamiento con entrepaños móviles y secciones de almacenamiento cerrado con puertas de batiente con acabado en laminada decorativa y canto regido termofundido. Cierre con cerradura de ombligo genérica y llave.

2.16 Mesas auxiliares en madera para colocar portátiles



Aglomerado de 25 mm enchapado en formica alta presión f8 canto rígido termofundido, de espesor de 2mm. resistente al alto impacto estructura tubo circular diámetro 1.9" Cal. 14. Niveladores Base 40 5/16 x 1" ½ con acabado en epoxipoliéster de 60 a 70 micras.

2.17. Muebles con entrepaños removible cada 0.20 cns (1.00x0.40x2.20)

Fabricado en aglomerado de 19 mm doble cara enchapado en formica alta presión F8 con entrepaños graduables en altura, sócalo en madera y niveladores de 5/16 en nylon manijas en acero inoxidable incluye chapa de seguridad.

2.18 Mueble en tipo archivo para guardar carpetas colgadas (400 carpetas)

Mueble con superficie superior en aglomerado de 30 mm enchapada en formica de alta presión f8, con canto rígido termo fundido resistente al impacto **Dimensiones** Alto 1.00 cm, **frente:** 90 cm **fondo:** 48 cm **elaborado** lamina cr c22 y 18 **base:** 6 cm 3 **gavetas con** corredera full extensión importada, **capacidad carga:** aproximada 120 carpetas por gaveta **capacidad peso:** aproximado 40 kg por gaveta para carpeta oficina en lámina calibre 16 **cerradura:** tipo trampa **cierre** general con trampa en platina de 1/8" x 3/4"

Frentes aglomerado 15 mm enchapado en formica alta presión f8 y cannteado en formica, manija en acero inoxidable con acabado en epoxipoliéster de 60 a 70 micras. **Es importante que tener en cuenta un sistema antivuelco.**

Para los muebles del área de impresoras deben contemplar una superficie en madera terminado en formica de alta precisión por todas sus caras.

2. 20. Mesas circulares (d= 0.60, h=1.00),

Para áreas de café, con superficie diámetro 60 en aglomerado de 30mm con acabado en corean estructura en acero inoxidable para fijación al piso. Presentar diseño para probación.



2.21.

Sillas Gerenciales y Subgerentes



Requisitos minimos:

- Silla giratoria de altura graduable (sistema neumático), con apoya-brazos graduable en altura y lo ancho con sistema avance y giro con pad. el espaldar y el asiento como parte deberán funcionar en forma independiente.
- Espaldar alto con apoyacabeza graduable en altura en espuma inyectada y tapizado en textil.
- Apoyo lumbar graduable en altura y profundidad manipulable.

El asiento tipo ejecutivo con el interno reforzado asiento en poliuretano de alta densidad, apoyo pélvico, el delantero del asiento debe tener una suave inclinación para evitar la presión sobre las piernas y favorecer la circulación tapizado en textil vinílico tipo cuero sintético; los sistemas de graduación de altura e inclinación del asiento deben ser por medio de palancas. Asiento de altura graduable.

La base debe ser movable (rodachines)

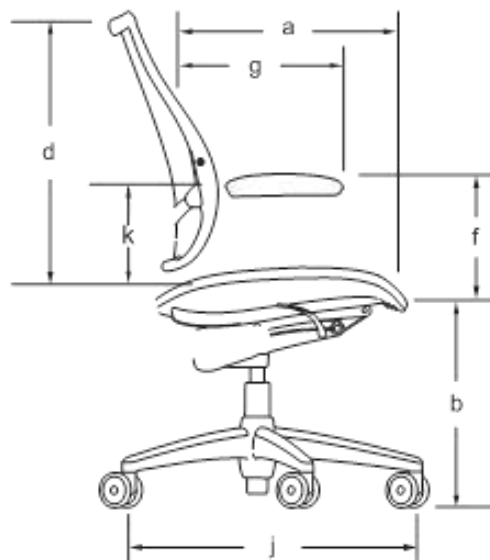
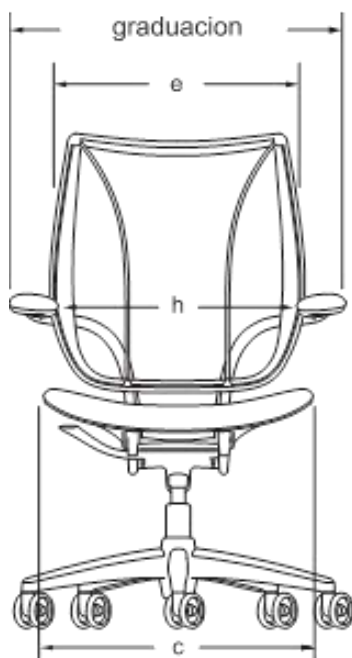
- Espaldar completo (debe cubrir hasta mínimo los hombros del trabajador), fabricado en malla traspirable, con marco en polipropileno. Apoyo lumbar con regulación de altura en polipropileno
- Mecanismos de contacto permanente. El espaldar debe seguir los movimientos de la espalda y garantizar una función de apoyo estable, el cual puede bloquearse en cualquier angulo.
- Brazos de apoyo graduable en tres sentidos, tipo T con superficie en poliuretano. Mecanismo sincronizado e inter-acoplado de asiento y espaldar. Por cada 2.8 grados que el espaldar se reclina, el asiento se inclina 1 grado en el mismo sentido. Deberá permitir su bloqueo de posición en varias posiciones.
- La base de la silla debe tener 5 patas de 65 cms de diámetro en nylon reforzado y rodachina diámetro 50mm en goma para piso duro y/o ruedas dobles bladas, frenadas según la carga. De acuerdo al sitio donde se van a utilizar
- El color del Tapizado tipo textil: A definir por PREVISORA SEGUROS.
- Se debe presentar muestras para aprobación

TOLERANCIAS PARA ACEPTACIÓN

- Indicadas en las medidas generales.

DIMESIONES

	COMPONENTE	MEDIDA
a	Profundidad efectiva del asiento	450 mm (mínimo)
b	Variación mínima del plano del asiento en altura	410-510 mm o rango superior
	Ancho mínimo del asiento	450 mm (mínimo)
d	Altura mínima del borde superior del respaldo	550 mm (en su posición más baja)
e	Ancho mínimo del respaldo	400 mm (mínimo)
f	Apoyabrazos altura variable	de 180 a 260 mm o rango superior
g	Profundidad del apoyabrazos	de 320 a 380
h	Ancho libre entre apoyabrazos	510mm (mínimo)
i	Altura de graduación del apoyabrazos	150 mm
j	Diámetro de la base (sin rodachinas)	650 mm (mínimo)
k	Altura mínima efectiva del respaldo en el apoyo lumbar	220 mm
	Altura apoya cabeza	200 mm (en su posición más baja)
	Espesor mínimo del asiento	40 mm



MATERIALES

- La unión de las piezas debe ser estable y soportar las cargas dinámicas a las que estarán sometidas.
- Todas las partes metálicas deben estar recubiertas en su totalidad con pintura electrostática horneable en polvo Epoxi - Poliéster.
- Las carcasas externas del asiento y del espaldar deberán ser fabricadas en polipropileno o poliamida de alto impacto.

Los textiles para tapizados deben cumplir las siguientes condiciones:

- Permitir la transpiración del usuario sin acumulación del sudor y de secado rápido.
- Todas las superficies tapizadas serán de textiles de la misma calidad, no se permitirán textiles de calidad y colores diferentes en las superficies de las sillas que no queden a la vista.
- Las superficies tapizadas no deberán incluir para su sujeción grapas o enganches que en áreas expuestas al contacto del funcionario para no afectar la seguridad en la manipulación del producto.
- Las partes o componentes en polímero deberán garantizar la estabilidad molecular del compuesto.
- Los tapizados deben ser en 100% fibra sintética.
- Los tapizados deben ser resistentes a las manchas o en su defecto venir tratados con repelentes anti manchas.
- Los tapizados deben ser antialérgicos.

2.22. Sillas Operativas



- Silla giratoria de altura graduable (sistema neumático), con apoya-brazos graduable en altura y lo ancho con sistema avance y giro con pad. el espaldar y el asiento como parte deberán funcionar en forma independiente.
- El espaldar completa (debe cubrir mínimo hasta los hombros del trabajador) en malla de alta resistencia que permita la ergonomía del cuerpo. □ Apoyo lumbar graduable en altura manipulable, fabricado en polipropileno.
- Brazos graduables en tres sentidos, tipo T con superficie en poliuretano.
- El asiento tipo ejecutivo con el interno reforzado asiento en poliuretano de alta densidad, el delantero del asiento debe tener una suave inclinación para evitar la presión sobre las piernas y favorecer la circulación tapizado paño antihumedad; los sistemas de graduación de altura e inclinación del asiento deben ser por medio de palancas.
- Mecanismo sincronizado e inter-acoplado de asiento y espaldar. Por cada 2.8 grados que el espaldar se reclina, el asiento se inclina 1 grado en el mismo sentido. Deberá permitir su bloqueo en mínimo 2 posiciones.
- La base de la silla debe ser tipo estrella de 5 patas diámetro 60cms en nylon reforzado con rodachinas en goma para piso duro.
- Sistema de control de tensión



Sistema de reclinación: Sincron Auto pesante 2 Bloqueos, brazos ajustables en altura, avance y giro con “pad” confortable base 700 en nylon con 30% de fibra de vidrio. Ruedas con diámetro 50 mm para piso duro goma apoyo, espaldar alto con marco en nylon texturizado y tapizado en malla con curva y Soporte lumbar plástico graduable en altura, asiento en poliuretano de alta densidad con interno reforzado tapizado con paño resistente a la humedad.

2.23. Sillas interlocutoras



- Pintura electrostática negra, gris, blanca o en cromo
 - Asiento y cubierta en PP texturizado, fijación por tornillos
 - Tapizado en espuma de 3cm densidad 30
 - Espaldar en PP, fijación por presión.
 - Tapizado en espuma de 2cm densidad 26
 - Espaldar en Malla con marco en Nylon.
- Apilabilidad
- Estructura • 4 patas en tubo CR redondo Ø 22mm Calibre 16
 - 4 patas en tubo CR redondo • Ø 22mm Calibre
 - Acabado
 - Asiento tapizado en textil vinílico tipo cuero sintético
 - Brazos en PP del color del asiento y el espaldar.

2.24. Sillas sala de juntas



- Estructura 4 patas en tubo CR redondo Ø 22mm Calibre 16A. cabado en cromo con rodachinas (base movable – rodachines, con 5 puntos de apoyo) y/o con cuatro puntos de apoyo.
- Asiento y cubierta en PP texturizado, fijación por tornillos
- Tapizado en poliuretano de alta densidad
- Espaldar en PP, fijación por presión.
- Espaldar en Malla.
- Tapizado antihumedad
- Brazos en PP del color del asiento y el espaldar

Nota: Las sillas para las oficinas de Presidencia para el puesto de trabajo y sala de juntas deben ser con características superiores a las mencionadas anteriormente.

2.25 Sofás de 3 puestos



Sofá modular espaldar Cuerpo Lamina C.R. Calibre 18, Tabiques internos lamina C.R. de Calibre 3mm, Espuma densidad 26 de 80mm recubierto con tela, Asiento Cuerpo Lamina C.R. Calibre 18, Tabiques internos, lamina C.R. Calibre 3mm Espuma densidad 26 de 80 mm recubierto con tela, sofa

- El mueble debe tener reciprocidad con los otros muebles del sistema de oficina abierta en las relaciones de espacio, figura y dimensiones.
- Debe estar fabricado con los materiales apropiados que le permitan garantizar la funcionalidad adecuada.
- Color Tapizado tipo textil: Define La Previsora S.A.

2.26. Imágenes referentes para espacios colaborativos







2.27. Butacas tipo bar



Estructura Tubo cuadrado en aluminio anodizado 2 mm espesor, con tapones en polipropileno
Acabado Estructura Aluminio anodizado Conchas Espaldar y asiento en Tecnopolimero
(polipropileno, más fibra de vidrio-aditivos U.V.) Conchas colores a definir en obra. Deben ser
apilables.

Altura de 75 cm, altura al asiento 75 cm, ancho total silla 41 cm , ancho espaldar 41 cm
Profundidad total banco 45 cm

2.28 Silla sala de espera



2.29 Muebles y sillas referentes para espacios interactivos



Nota:

- **Presentar renders : Espacios colaborativos, recepción y áreas de trabajo; donde se pueda apreciar el manejo espacial, con muebles ,acabados, colores y textura. mínimo tres (3) renders**

- **Muestra física de un puesto de trabajo operativo.**

Sillas:

- **Para puesto de trabajo de la oficina de Presidencia.**
- **Sala de juntas de Presidencia**
- **Puesto de trabajo Vicepresidencia**
- **Sala de juntas Vicepresidencia**
- **Operativas**
- **Interlocutoras**

09-05-2018