



Título: CO_INT_SISE_PREVG_EF_REQ_F10_Lote
Especificación Funcional

Compañía: PREVISORA

Proyecto: Integración SISE-OnBase-April

Módulo: Lote / Detalle de Lote / Radicado

Requerimiento: REQ_F10

Revisiones:

| Fecha | Versión | Autor | Comentario | Estado | Aprobación | |
|------------|---------|--------------------|---|----------|------------|-------------|
| | | | | | Fecha | Autorizante |
| 02/03/2016 | 1 | Jonathan Rodríguez | Documento Inicial | Borrador | | |
| 03/06/2016 | 2 | Jonathan Rodríguez | Inclusión de valores validos por tipo de operación. | Borrador | | |
| | | | | | | |
| | | | | | | |
| | | | | | | |
| | | | | | | |

El material contenido en este documento tiene información confidencial que pertenece a Sistran Consultores S.A., no podrá ser utilizada, fotocopiada, duplicada o revelada para cualquier propósito diferente a los indicados por Sistran; Sistran tendrá el derecho de duplicar, utilizar o revelar la información, esta restricción no limita a otros el derecho a utilizar información contenida en este documento que ha sido obtenida de otras fuentes sin restricción.



Índice

| | |
|---|----|
| Índice | 2 |
| 1 Introducción..... | 3 |
| 1.1 Objetivo | 3 |
| 2 Descripción | 3 |
| 3 Reglas de Negocio..... | 4 |
| 4 Pantallas | 5 |
| 4.1 Interfaz Creación / Modificación Radicados..... | 5 |
| 4.1.1 Entradas..... | 5 |
| 4.1.2 Salidas | 12 |
| 4.1.3 Observaciones | 12 |
| 5 Procesos | 15 |
| 5.1 Diagramas | 15 |
| 5.2 Cálculos..... | 15 |
| 5.3 Entradas y Salidas | 16 |
| 6 Consideraciones no Funcionales..... | 16 |
| 7 Excepciones..... | 16 |
| 8 Referencias | 16 |
| 9 Observaciones | 16 |
| 10 Glosario..... | 16 |
| 11 Aprobaciones y/o Firmas | 16 |
| 12 Punto de Control, Aprobaciones y/o Firmas | 16 |



1 Introducción

Este documento contiene la especificación funcional del requerimiento de referencia en el nombre del documento, correspondiente a una nueva interfaz web para capturar la información correspondiente a Lote / Detalle de Lote / Radicado / Información de Siniestros, y permitir la grabación de la misma en las estructuras correspondientes en SISE 2G.

1.1 Objetivo

Este documento tiene por objetivo detallar la funcionalidad con la cual deberá contar el sistema para emular el circuito definido en el módulo “Recepción de Documentos” capturando la información correspondiente a las siguientes secciones:

- Lote
- Detalle de Lote
- Radicado
- Siniestros
- Estimaciones

La funcionalidad mencionada en el apartado anterior, debe ser suministrada por un Servicio Web que permita la integración de SISE con otros sistemas.

2 Descripción

Desarrollar un servicio web que emule el circuito establecido en el Sub-modulo “Recepción de Documentos”, y proporcione las siguientes funcionalidades:

- Creación, Modificación y Anulación del lote
- Creación y Modificación de radicado
- Creación y Modificación de siniestros asociados a un radicado específico.

La interfaz maneja la información de cada sección: Lote, Detalle de Lote, Radicado, Siniestro; de forma transaccional, controlando que se envía la información necesaria de acuerdo con el tipo de operación a realizar.

El Servicio invocará un método web suministrado por el proveedor “OnBase” donde se envíe la información correspondiente a Numero de Siniestro y Radicado generados por SISE.

El punto de entrada para cualquier modificación es la información del Lote. Solamente se permiten modificar algunos datos de Lote, Detalle de Lote y del siniestro.

Los datos enviados en la petición a la interfaz para creación o modificación, deben cumplir con las reglas de negocio y controles pertinentes existentes en SISE 2G.

Finalmente el Servicio retornara un código y mensajes de error de acuerdo con el resultado de las validaciones de reglas de negocio y actualización de la información.



3 Reglas de Negocio

El proceso de creación / modificación de siniestro controlara que la información cumpla con las siguientes reglas de negocio:

| Validación | Control |
|--|---|
| Cantidad de Radicados por Lote | Permitir modificaciones si no se han registrado todos los radicados definidos para el Lote. |
| Fecha de Documento de Cobro | Validar la fecha de cobro Vs. Fecha del reclamo |
| Datos del Personas | Verificar que los datos de la persona sean correctos. Si se trata de una persona nueva, se validara que los datos cumplan con las reglas definidas por SUP. |
| Existencia de Personas | Validar que no se intenten crear personas con números de documentos existentes en SISE. |
| Existencia Usuario | El usuario debe existir SISE |
| Estado Usuario | El usuario debe estar habilitado en SISE. |
| Permisos Modulo de Siniestros | El usuario debe tener permisos para crear / modificar siniestros |
| Siniestro | Para modificaciones, el siniestro debe haber sido creado en SISE |
| Póliza | La póliza asociada al siniestro debe existir en SISE |
| Estado Póliza | La Póliza debe estar vigente, no puede haber sido cancelada. |
| Año de Ejercicio | El año de ejercicio debe coincidir con el año de operación. |
| Fecha de ocurrencia. | Se controla que el siniestro haya ocurrido en una fecha válida dentro de las vigencias de la póliza asociada. |
| <ul style="list-style-type: none"> • Fecha de Aviso • Fecha de Inspección • Fecha de Denuncia | Se controla que el siniestro haya sido avisado en una fecha válida dentro de las políticas de la compañía. |
| Inciso en la Póliza | Verifica que el riesgo exista en la póliza. |
| Cod. Causa | Verifica que la causa está habilitada para el ramo. |
| Coberturas | La cobertura asociada al riesgo debe existir en la póliza asociada. |
| Coberturas | Verifica la existencia de otras reclamaciones para una misma cobertura para un riesgo determinado. |
| Valor Estimación | <ul style="list-style-type: none"> • El valor de estimación debe corresponder con lo informado en el radicado y no debe superar los valores asegurados. • Cuando un reclamo ya ha sido cancelado anteriormente, el sistema no permite colocar un valor menor al pago. • Si se desea dar de baja una reserva y el reclamo ya tiene registrado un pago parcial, el sistema no permite dar de baja un reclamo con disminución de reserva, esto se controla por los estados del siniestro. |
| Validación Paramétrica | Los valores paramétricos enviados al WS, por ejemplo: Código Sucursal, Ramo, Estados, etc.; deben corresponder a los códigos de tablas paramétricas manejadas por SISE. No se manejaran tablas de homologación con otros sistemas |



4 Pantallas

No Aplica

4.1 Interfaz Creación / Modificación Radicados

4.1.1 Entradas

| <i>DESCRIPCIÓN DE LA INTERFAZ</i> | |
|-----------------------------------|--|
| Nombre | Crear/Modificar Radicado |
| Descripción | Dada una información capturada y validada en un aplicativo EXTERNO, se debe registrar o modificar un radicado de siniestros en SISE. El radicado debe contener toda la información extraída del modelo de datos del aplicativo externo. |
| Alcance | <p>La creación/modificación del radicado debe corresponder a la información capturada en el aplicativo externo por medio del modelo de datos y enviándolos como parámetros de entrada al aplicativo SISE. El aplicativo SISE debe responder con el número de identificación del siniestro y un mensaje de respuesta del servicio.</p> <p>El servicio realizara la invocación del WS expuesto por OnBase para realizar la actualización del Número de Radicado en ese sistema. La llave para actualizar esta información es:</p> <ul style="list-style-type: none"> - Nro Factura / Documento de Cobro - Nro de Documento / Nro NIT. |
| Proceso(s) | <ul style="list-style-type: none"> • Proceso de integración con SISE |
| Actividad(es) | Crear/Modificar Radicado SISE |
| Plataformas | <p>Origen: APP EXTERNA</p> <p>Destino: SISE</p> |
| Clase de Interfaz | Orientada a servicios |
| Clase de Mensaje | Objetos XML |
| Frecuencia de Ejecución | Esta interfaz será ejecutada por demanda según sea instanciado el proceso Integración con SISE. |
| Síncrono / Asíncrono | Síncrono |
| Reintentos | 0 |
| Intervalo de Reintentos | N/A |
| Funcionalidad | <p>Precondiciones:</p> <ul style="list-style-type: none"> • Los campos o información de entrada al servicio son campos con información relevante de negocio y no nulos. <p>Post condiciones:</p> <ul style="list-style-type: none"> • El Lote junto con su detalle, el radicado y el siniestro son creados en el aplicativo SISE con todos los parámetros de entrada enviados desde el aplicativo externo. <p>Validaciones:</p> <ul style="list-style-type: none"> • El aplicativo externo deberá asegurar que los XML generados para la invocación y respuesta sean consistentes con la definición de la interfaz y comúnmente acordados entre ambos sistemas. • Validaciones de Negocio existentes en SISE 2G |
| Desempeño | <p>Tiempo de respuesta requerido: Máximo cinco segundos</p> <p>Tráfico: Tráfico determinado por la frecuencia de ejecución, por demanda</p> <p>Capacidad: N/A</p> <p>Protocolos: SOAP 1.1, SOAP 1.2</p> |

| PARÁMETROS DE ENTRADA | | | | | |
|-----------------------------------|--|---------|----------|-------------------|--|
| Origen | SISE | | | | |
| Componente o Servicio | CrearModificarRadicado / Request | | | | |
| Campo En rojo paramétricos | Descripción | Tipo | Longitud | Requerido | |
| Id_Aplicacion | Identificación aplicación que se conecta a Web Service | Integer | 5 | Si | |
| Key_Aplicacion | Llave de autenticación para conexión a Web Service | String | 25 | Si | |
| Cód. Usuario | Código del usuario de SISE. | String | 30 | Si | |
| Fecha Registro | Fecha de registro del seguimiento en formato AAAAMMDD HH:MM. | String | 14 | Si | |
| Id Proceso | Correspondería a un identificador del siniestro en el aplicativo... | Integer | 10 | Si | |
| Fin Encabezado Servicio | | | | | |
| Inicio Crear / Modificar Radicado | | | | | |
| Tipo de Operación | Especifica el tipo de operación a realizar con el Lote: 1. Creación 2. Modificación 3. Anulación | Integer | 1 | Si | |
| Clase de Lote | Identifica la clase de lote que se está trabajando. Debe corresponder algún valor definido en la tabla paramétrica ttipo_lote_adm_doc y que el registro se encuentra habilitado. | Integer | 2 | Si | |
| Numero Lote | Identificador del Lote que se está generando. Para el tipo de Operación 1 (Creación) se envía por defecto el valor 0. | String | 20 | Si | |
| Cód. Sucursal Reclamo | Corresponde a la sucursal donde se radica el reclamo. Corresponde a un valor paramétrico a partir de la tabla tsuc. | Integer | 3 | Si | |
| Cantidad Reclamos | Identifica la cantidad de reclamos que se incluirán en el lote. | Integer | 5 | Si | |
| Fecha de Recepción | Fecha en la cual se recibe el Lote. Formato AAAAMMDD | String | 8 | Si | |
| Información Reclamante | | | | | |
| Tipo de Operación | Especifica el tipo de operación a realizar con el reclamante: 0. Ninguna 1. Creación | Integer | 1 | Si | |
| Tipo de Documento | Código SISE que identifica el tipo de documento. Corresponde a los valores de la tabla ttipo_doc. | Integer | 2 | Si | |
| Nro. Documento | Numero de Documento Reclamante | String | 20 | Si | |
| Código Rol Persona | Corresponde al código del rol de la persona en SISE. Corresponde a alguno de los siguientes valores: 7 - ASEGURADO 8 - TERCERO 10 – PROVEEDOR | Integer | 2 | Si | |
| Cód. Persona | Código de SISE que identifica a la persona solamente si existe creado con el rol seleccionado según el campo Cód. Tipo Rol | Integer | 6 | Ver Observaciones | |
| Apellido 1 | Primer Apellido (Solo para personas Naturales) | String | 60 | Ver Observaciones | |
| Apellido 2 | Segundo Apellido (Solo para personas Naturales) | String | 15 | No | |
| Nombres | Nombre Persona (Solo para personas naturales) | String | 30 | Ver Observaciones | |
| Razón Social | Razón social (Solo para personas | String | 60 | Ver | |

| | | | | | |
|-----------------------------------|--|---------|-------|-------------------|--|
| | jurídicas) | | | Observaciones | |
| Fecha de Nacimiento | Fecha de nacimiento de la persona. Formato AAAAMMDD | String | 8 | Ver Observaciones | |
| Estado Civil | Estado Civil de la persona. Corresponde a un valor de la tabla de SISE test_civil. | Integer | 2 | Ver Observaciones | |
| Cód. Actividad CIU | Código de la Actividad CIU realizada por la persona. Debe corresponder a un código de actividad de la tabla de SISE tciiu y debe estar acorde con la naturaleza de la persona (Natural / Jurídica) | Integer | 6 | Ver Observaciones | |
| Cód. Tipo de Dirección | Código del tipo de dirección. Corresponde a un valor de la tabla de SISE ttipo_dir | Integer | 2 | Ver Observaciones | |
| Dirección | Dirección completa del asegurado. Debe cumplir con el estándar de nomenclatura definido por SUP. | String | 60 | Ver Observaciones | |
| Cód. País | Código del país donde reside la persona. Debe ser un código de la tabla de SISE tpaís. | Integer | 2 | Ver Observaciones | |
| Cód. Depto. | Código del departamento donde reside la persona. Debe ser un código de la tabla de SISE tdepto. Depende del código del país seleccionado. | Integer | 3 | Ver Observaciones | |
| Cód. Municipio | Código DIVIPOLA del municipio donde reside la persona. Debe ser un código de la tabla de SISE tmunicipio y depende del departamento seleccionado | Integer | 3 | Ver Observaciones | |
| Cód. Tipo Teléfono | Código del tipo de dirección. Corresponde a un valor de la tabla de SISE ttipo_telef | Integer | 3 | Ver Observaciones | |
| Teléfono | Número de teléfono de la persona. Numérico | String | 15 | Ver Observaciones | |
| Conocimiento Cliente | Si requiere o no formulario de conocimiento del cliente. Debe ser uno de los valores 0 o -1 | Integer | 1 | Ver Observaciones | |
| Cód. Tipo de Exoneración | Si no requiere formulario de conocimiento, se debe indicar el código del tipo de exoneración. Debe corresponder a un valor de la tabla de SISE tsarlaft_motivo_exonera | Integer | 2 | Ver Observaciones | |
| Fin Información Reclamante | | | | | |
| Inicio Detalle de Lote | | | | | |
| Detalle de Lote | Colección con Ítems del Lote | Array | | Ver Observaciones | |
| Tipo de Operación | Especifica el tipo de operación a realizar 1. Creación 2. Modificación | Integer | 1 | Si | |
| Nro. Radicado Inicial | Nro. de Radicado. Para el tipo de Operación Creación se debe enviar el valor 0. | String | 18 | Si | |
| Tipo Documento de Cobro | Código SISE que identifica el tipo de documento utilizado. Corresponde a un valor de la tabla paramétrica ttipo_comprobante. | Integer | 2 | Si | |
| Nro. Documento de Cobro | Numero asociado al documento de cobro | String | 20 | Si | |
| Fecha Documento | Fecha en la cual se expidió el documento de cobro. Formato AAAAMMDD | String | 8 | Si | |
| Valor Documento | Valor del documento de Cobro | Decimal | 18, 2 | Si | |
| Valor Reconsideración | Valor a Reconsiderar, por defecto se | Decimal | 18, 2 | Si | |

| | | | | | |
|--|---|---------|----|-------------------|--|
| | debe enviar 0. | | | | |
| Inicio Información Radicado | | | | | |
| Tipo de Operación | Especifica el tipo de operación a realizar 1. Creación 2. Modificación | Integer | 1 | Si | |
| Cód. Sucursal Emisión | Código de la sucursal en la cual se emite el radicado. Debe corresponder a un valor valido de acuerdo a la tabla de SISE tsuc. | Integer | 3 | Si | |
| Cód. Ramo | Código del ramo para el cual se emite el radicado. Debe corresponder solamente a alguno de los códigos habilitados para el consumo del servicio. Inicialmente se definen: 19 - ACCIDENTES PERSONALES 8 - SOAT | Integer | 3 | Si | |
| Nro. Carnet | Número del carnet SOAT (Solo Aplica par ramo SOAT.) | Integer | 10 | Ver Observaciones | |
| Nro. Póliza | Numero de Póliza SISE que se va a siniestrar. | Integer | 9 | Ver Observaciones | |
| Nro. Endoso | Numero Endoso que será afectado. | Integer | 6 | Si | |
| Fecha Siniestro | Fecha en la cual ocurrió el siniestro. Formato AAAAMMDD | String | 8 | Si | |
| Hora Siniestro | Hora en la cual ocurrió el siniestro. Formato HH:mm:ss | String | 8 | Si | |
| Fecha de Aviso | Fecha en la cual se notifica el siniestro a la aseguradora. Formato AAAAMMDD | String | 8 | Si | |
| Cód. Amparo | Código del Amparo. Debe corresponder a un código de SISE valido dependiendo el ramo: SOAT -> tcobertura_soat AP -> tvtries_header Debe existir en la póliza-endoso seleccionados | Integer | 3 | Si | |
| Información Tercero / Accidentado | | | | | |
| Tipo de Operación | Especifica el tipo de operación a realizar con el reclamante: 0. Ninguna 1. Creación | Integer | 1 | Si | |
| Cód. Tercero SUP | Código de SISE que identifica a la persona solamente si existe creado con el rol de tercero. | Integer | 6 | Ver Observaciones | |
| Tipo de Documento | Código SISE que identifica el tipo de documento. Corresponde a los valores de la tabla ttipo_doc. | Integer | 2 | Ver Observaciones | |
| Nro. Documento | Numero de Documento del tercero accidentado. | String | 20 | Ver Observaciones | |
| Apellido 1 | Primer Apellido (Solo para personas Naturales) | String | 60 | Ver Observaciones | |
| Apellido 2 | Segundo Apellido (Solo para personas Naturales) | String | 15 | No | |
| Nombres | Nombre Persona (Solo para personas naturales) | String | 30 | Ver Observaciones | |
| Razón Social | Razón social (Solo para personas jurídicas) | String | 60 | Ver Observaciones | |
| Fecha de Nacimiento | Fecha de nacimiento de la persona. Formato AAAAMMDD | String | 8 | Ver Observaciones | |
| Estado Civil | Estado Civil de la persona. Corresponde a un valor de la tabla de | Integer | 2 | Ver Observaciones | |

| | | | | | |
|---------------------------------------|---|--------------|-------|-------------------|--|
| | SISE test_civil. | | | ones | |
| Cód. Actividad CIUU | Código de la Actividad CIUU realizada por la persona. Debe corresponder a un código de actividad de la tabla de SISE tciuu y debe estar acorde con la naturaleza de la persona (Natural / Jurídica) | Integer | 6 | Ver Observaciones | |
| Cód. Tipo de Dirección | Código del tipo de dirección. Corresponde a un valor de la tabla de SISE ttipo_dir | Integer | 2 | Ver Observaciones | |
| Dirección | Dirección completa del asegurado. Debe cumplir con el estándar de nomenclatura definido por SUP. | String | 60 | Ver Observaciones | |
| Cód. País | Código del país donde reside la persona. Debe ser un código de la tabla de SISE tpais. | Integer | 2 | Ver Observaciones | |
| Cód. Depto. | Código del departamento donde reside la persona. Debe ser un código de la tabla de SISE tdepto. Depende del código del país seleccionado. | Integer | 3 | Ver Observaciones | |
| Cód. Municipio | Código DIVIPOLA del municipio donde reside la persona. Debe ser un código de la tabla de SISE tmunicipio y depende del departamento seleccionado | Integer | 3 | Ver Observaciones | |
| Cód. Tipo Teléfono | Código del tipo de dirección. Corresponde a un valor de la tabla de SISE ttipo_telef | Integer | 3 | Ver Observaciones | |
| Teléfono | Número de teléfono de la persona. Numérico | String | 15 | Ver Observaciones | |
| Conocimiento Cliente | Si requiere o no formulario de conocimiento del cliente. Debe ser uno de los valores 0 o -1 | Integer | 1 | Ver Observaciones | |
| Cód. Tipo de Exoneración | Si no requiere formulario de conocimiento, se debe indicar el código del tipo de exoneración. Debe corresponder a un valor de la tabla de SISE tsarlaft_motivo_exonera | Integer | 2 | Ver Observaciones | |
| Cód. Condición Víctima | Código de la condición de la persona accidentada. Debe corresponder a un código de SISE de la tabla tcondicion_victima. Aplica solamente para SOAT. | Integer | 2 | Ver Observaciones | |
| Cód. Categoría | Código de la categoría a la cual será asociado el asegurado. Aplica solamente para AP. | Integer | 4 | Ver Observaciones | |
| Cód. Empresa | Código de la empresa asociado a la póliza. Aplica solamente para AP. Valor por Defecto es 1. | Integer | 5 | Ver Observaciones | |
| Fecha de Ingreso | Fecha de Ingreso a la póliza de AP. Formato AAAAMMDD | String | 8 | Ver Observaciones | |
| Fecha de Alta | Fecha en la cual se da de alta el asegurado en la póliza de AP. Formato AAAAMMDD | String | 8 | Ver Observaciones | |
| Salario | Valor del Salario del asegurado vinculado a la póliza de AP. | Decimal | 18, 2 | Ver Observaciones | |
| Fin Tercero / Accidentado | | | | | |
| Inicio Documentación Requerida | | | | | |
| Documentación Requerida | | Array | | Si | |
| Cód. Documento | Código del documento requerido. Corresponde a un código de SISE de la tabla tdocumento_stro | Integer | 4 | Si | |
| S/N Recibido | Marca que identifica si se recibió el documento. Debe ser 0 o -1 | Integer | 1 | Si | |
| Fecha Recibido | Fecha en la que se recibió el documento. Formato AAAAMMDD | String | 8 | Si | |

| | | | | | |
|---|---|---------|------|-----------------------|--|
| Fin Colección Documentación Requerida | | | | | |
| Fin Documentación Requerida | | | | | |
| Inicio Documentación Adicional | | | | | |
| Documentación Adicional | Array | | | No | |
| Cód. Documento | Código del documento requerido. | Integer | 4 | No | |
| Nombre Documento | Descripción del documento | String | 100 | No | |
| Fecha Recibido | Fecha en la que se recibió el documento. Formato AAAAMMDD | String | 8 | No | |
| Fin Colección Documentación Adicional | | | | | |
| Fin Documentación Adicional | | | | | |
| S/N Enviar Auditoria Medica | Marca si se envía a auditoria o no. Debe contener el valor 0 o -1 | Integer | 1 | Si | |
| Fecha Ingreso EPS | Fecha de Ingreso a la EPS. Aplica solamente para SOAT. Formato AAAAMMDD | String | 8 | Ver Observaciones | |
| Fecha Egreso EPS | Fecha de Egreso a la EPS. Aplica solamente para SOAT. Formato AAAAMMDD | String | 8 | Ver Observaciones | |
| Inicio Crear Modificar Siniestro Input | | | | | |
| Tipo de Operación | Especifica el tipo de operación a realizar con el siniestro: 1. Creación 2. Modificación | Integer | 1 | Si | |
| Número del siniestro | Número del siniestro manipulado en SISE. En Creación se debe suministra cero (0) como valor por defecto | Integer | 7 | Si, para modificación | |
| Id Siniestro | Identificación del siniestro en la base de SISE. En Creación se debe suministra cero (0) como valor por defecto | Integer | 9 | Si, para modificación | |
| Cód. Causa Stro. | Código de la entidad paramétrica de SISE tcausa_stro la cual corresponde a la causa del siniestro. | Integer | 3 | Si | |
| Cód. Evento | Cód. Evento Siniestro Default 0. Indica si el siniestro es catastrófico. | Integer | 8 | No | |
| Fecha Inspección | Fecha de Inspección. Se maneja el formato AAAAMMDD. Aplica solamente para SOAT. | String | 14 | No | |
| Fecha Denuncia | Fecha de Denuncia Policial. Se maneja el formato AAAAMMDD. Aplica solamente para SOAT. | String | 14 | No | |
| Núm. Cía. Policial | Número Cía. Policial Aplica solamente para SOAT. | String | 15 | No | |
| Observación Siniestro | Detalle del siniestro. Deberá ser definido como un tipo de campo texto de texto extendido de máximo 4000 caracteres. | String | 4000 | Si | |
| Descripción Siniestro | Detalle del siniestro. Deberá ser definido como un tipo de campo texto de texto extendido de máximo 4000 caracteres. | String | 4000 | No | |
| Inicio Estimaciones de Indemnizaciones y Honorarios | | | | | |
| Estimación de Indemnización y Honorario | Colección de estimaciones de indemnización y honorarios. | Array | | | |
| Tipo de Operación | Especifica el tipo de operación a realizar con la estimación: 1. Creación 2. Modificación | Integer | 1 | Si | |
| Cód. Ítem Inciso | Código Ítem o Riesgo Asegurado asociado a la póliza. | Integer | 9 | Si | |
| Cód. Ramo Técnico | Código ramo técnico afectado asociado a la póliza. | Integer | 2 | Si | |
| Código de Cobertura | Entidad paramétrica de SISE, con base al ramo asociado se obtiene su valor así: • Categoría SOAT: tcobertura_soat | Integer | 9 | Si | |

| | | | | | |
|--|--|---------|----|-------------------|--|
| | <ul style="list-style-type: none"> Categoría VG: tvtries_desc | | | | |
| Si/No Asegurado | Si afecta al asegurado o a un tercero. Si es Asegurado (-1) o no (0). Siempre es -1 en procesos judiciales. | Integer | 1 | Si | |
| Código Tercero SUP | Identificador interno de SUP asignado al tercero. | Integer | 9 | Ver Observaciones | |
| Cód. Moneda | Código de moneda de la estimación de la indemnización. | Integer | 2 | Si | |
| Si/No Perdida Total | Indica sí o no pérdida total valor por default se enviará 0. | Integer | 1 | No | |
| Ubicación Dirección | Corresponde a la ubicación de la dirección del siniestro (dirección del riesgo) | String | 80 | No | |
| Cód. Municipio | Municipio de ubicación del siniestro. Corresponde a la entidad paramétrica tmunicipio de SISE. | Integer | 3 | Si | |
| Cód. Dpto. | Departamento de ubicación del siniestro. Corresponde a la entidad paramétrica tdpto de SISE. | Integer | 3 | Si | |
| Cód. País | País de ubicación del siniestro. Corresponde a la entidad paramétrica tpaís de SISE. | Integer | 2 | Si | |
| Nombre Conductor | Nombre del conductor | String | 30 | No | |
| Número Licencia | Número de licencia de conducción del conductor | Integer | 10 | No | |
| Fecha Venc. Licencia | Fecha Vencimiento Licencia | String | 14 | No | |
| Años Conductor | Edad del conductor | Integer | 2 | No | |
| Genero | Genero de conductos. M para masculino, F para femenino. | String | 1 | No | |
| Cód. Ocupación | Cód. Ocupación del conductor. Corresponde a la entidad paramétrica tocupacion de SISE. | Integer | 3 | No | |
| Inicio Otros Vehículos Implicados | | | | | |
| Datos de Terceros | Colección de otros vehículos implicados | Array | | No | |
| Placa | Nro. Placa Tercero | String | 15 | No | |
| Nombre Conductor | Nombre del conductor | String | 30 | No | |
| Número Licencia | Número de licencia de conducción del conductor | Integer | 10 | No | |
| Fecha Venc. Licencia | Fecha Vencimiento Licencia | String | 14 | No | |
| Años Conductor | Edad del conductor | Integer | 2 | No | |
| Genero | Genero de conductos. M para masculino, F para femenino. | String | 1 | No | |
| Fin Colección Datos Terceros | | | | | |
| Fin Otros Vehículos Implicados | | | | | |
| Cód. Estimación | Código de Estimación del Siniestro. 1. Indemnización. 5. Honorarios. Corresponde al código de la entidad paramétrica tcod_estim de SISE. | Integer | 1 | Si | |
| Fecha de Estimación | Fecha de cuando se está reportando el concepto. El formato debe ser AAAAMMDD HH:MM. | String | 14 | Si | |
| Cód. Tipo Estimación | Cód. Tipo estimación por concepto. 1. Nuevo siniestro 2. Aumento 3. Baja | Integer | 1 | Si | |
| Importe Reclamado | Importe Valor Reclamado | String | 19 | Si | |
| Importe de Estimado | Importe del Siniestro por cada Estimación (1 o 5) | String | 19 | Si | |
| Cód. Estado Siniestro | Código de estado del siniestro por cada estimación. En cero como reserva Inicial. Hace referencia a la entidad testado_sin de SISE. | Integer | 2 | Si | |
| Fin Colección Estimación de Indemnización y Honorario | | | | | |
| Fin Estimaciones de Indemnizaciones y Honorarios | | | | | |
| Fin Crear Modificar Siniestro Input | | | | | |

| |
|--------------------------------|
| Fin Información Radicado |
| Fin Colección Detalle Lote |
| Fin Detalle Lote |
| Fin Crear / Modificar Radicado |

4.1.2 Salidas

| PARÁMETROS DE SALIDA | | | | | |
|---|--|---------|----------|-----------|--|
| Origen | SISE | | | | |
| Componente o Servicio | CrearModificarSiniestro / Response | | | | |
| Campo | Descripción | Tipo | Longitud | Requerido | |
| En rojo paramétricos | | | | | |
| Número Siniestro | Número del siniestro creado propio de SISE. | Integer | 7 | Si | |
| Número Radicado | Número del Radicado creado propio de SISE | String | 18 | Si | |
| Numero Radicado Inicial | Número del Radicado creado propio de SISE | String | 18 | Si | |
| Número de Lote | Número del Lote creado propio de SISE | String | 20 | Si | |
| Año Ejercicio | Año del Ejercicio en el cual se registra el siniestro. Formato AAAA | Integer | 4 | Si | |
| Id Stro | Identificador del siniestro en la base de SISE. | Integer | 9 | Si | |
| Inicio Mensaje Respuesta | | | | | |
| Resultado Operación | Código que describe el resultado de la operación: 0 Error en la operación 1 Operación exitosa | Integer | 1 | Si | |
| Mensajes Resultado | Mensajes de resultado de respuesta del servicio. | Array | | | |
| Tipo Mensaje Operación | Identificador de la entidad paramétrica de SISE que corresponde tipo de mensaje enviado. | Integer | 5 | Si | |
| Mensaje Operación | Mensaje de respuesta asociado al resultado de la operación, en caso de error se retornará el mensaje asociado. | String | 200 | Si | |
| Fin Colección Mensajes Resultado | | | | | |
| Fin Mensaje Respuesta | | | | | |

4.1.3 Observaciones

| OBSERVACIONES |
|--|
| <p>Obligatoriedad de Campos</p> <ul style="list-style-type: none"> - En la sección “Información Reclamante” <ul style="list-style-type: none"> o Si se proporciona información en el campo “Cód. Persona”, los datos correspondientes a Tipo de Documento, Numero de Documento, Nombres, Apellidos e información personal no son obligatorios. o Si se envían los campo Tipo de Documento y Numero de Documento: Si la persona no existe en SISE, todos los campos con la información personal (Nombres, Apellidos, Dirección, Teléfonos, Ocupación y Sarlaft, son obligatorios. - En la sección “Información Tercero Accidentado” <ul style="list-style-type: none"> o Si se proporciona información en el campo “Cód. Tercero SUP”, los datos correspondientes a Tipo de Documento, Numero de Documento, Nombres, Apellidos e información personal no son obligatorios. o Si se envían los campo Tipo de Documento y Numero de Documento: Si la persona no existe en SISE, todos los campos con la información personal (Nombres, Apellidos, Dirección, Teléfonos, Ocupación y Sarlaft, son obligatorios. o Campos resaltados en color anaranjado son obligatorios cuando se trate de un siniestro del ramo Accidentes Personales |

Creación de Personas.

El sistema solamente crear personas que no existan en SISE siguiendo las siguientes condiciones:

- Información de Reclamante: Solamente creara la persona como Asegurado o como Tercero. En caso que se seleccione el rol "Proveedor" y la persona no exista, la persona será creada como tercero.
- Información de Tercero Accidentado:
 - o Para Siniestros de SOAT, la persona se creara como Tercero.
 - o Para siniestros de AP, la persona se crea como Asegurado y será vinculado a la póliza.

Asociación de Siniestro Existente

Cuando se desee utilizar un siniestro existente para utilizarlo en el radicado, es necesario que los valores enviados en la entidad "**Radicated**" y en la entidad "**ClaimInformation**", correspondan con los valores reales del siniestro seleccionado.

Protocolo de respuesta de servicios SISE:

Código Respuesta:

- 1 Éxito.
- 2 Código de error.

Tipo Error: define si es un error funcional o técnico.

Nota: Encabezado SOAP Autenticación dentro de la definición de entradas del servicio corresponde a parámetros adicionales de la interfaz, pero no hacen parte de la estructura del XSD definida posteriormente.

Combinaciones validas por Tipo de Operación

Operación Creación

| Entidad | Tipo Operación |
|----------------------------|----------------|
| | 1 |
| ClaimantInformation | 1 |
| Lots | 1 |
| Detail | 1 |
| Radicated | 1 |
| ThirdVictim | 1 |
| ClaimInformation | 1 |
| Vehicles List | 1 |

Operación Modificación

Alternativa 1

| Entidad | Tipo Operación |
|----------------------------|----------------|
| | 0 |
| ClaimantInformation | 0 |
| Lots | 2 |
| Detail | 2 |
| Radicated | 1 |
| ThirdVictim | 1 |
| ClaimInformation | 1 |
| Vehicles List | 1 |



Alternativa 2

| Entidad | Tipo Operación |
|---------------------|----------------|
| ClaimantInformation | 1 |
| Lots | 2 |
| Detail | 2 |
| Radicated | 2 |
| ThirdVictim | 1 |
| ClaimInformation | 0 |
| Vehicles List | 0 |

Operación Anulación

| Entidad | Tipo Operación |
|---------------------|----------------|
| ClaimantInformation | 0 |
| Lots | 3 |
| Detail | 2 |
| Radicated | 2 |
| ThirdVictim | 0 |
| ClaimInformation | 0 |
| Vehicles List | 0 |

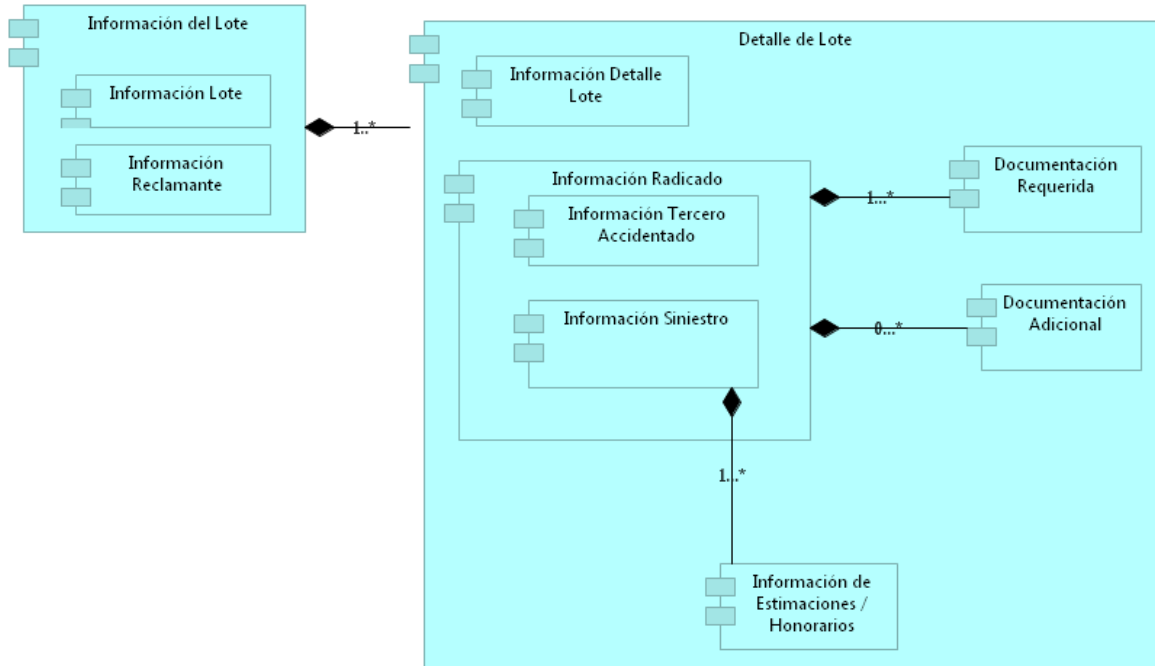


5 Procesos

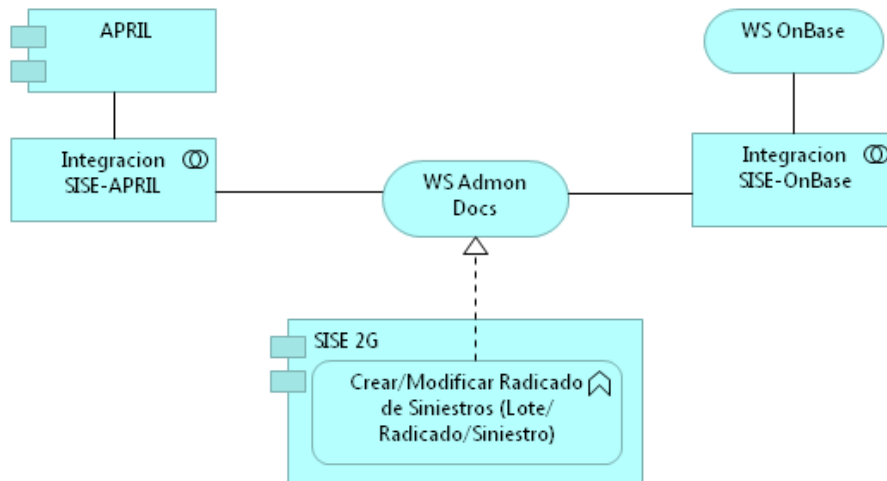
No aplica.

5.1 Diagramas

Composición del Contrato



Interacción con Otros Sistemas



5.2 Cálculos

No aplica.



5.3 Entradas y Salidas

No aplica.

6 Consideraciones no Funcionales

- Servicio Web será desplegado sobre una línea de SISE 3G.
- Se debe establecer el protocolo con el cual se utilizaran los servicios http / https.

7 Excepciones

No aplica.

8 Referencias

No aplica.

9 Observaciones

No Aplica

10 Glosario

No aplica.

11 Aprobaciones y/o Firmas

Usuario Líder _____

Firma _____ Fecha _____

Líder de Área _____

Firma _____ Fecha _____

12 Punto de Control, Aprobaciones y/o Firmas

Usuario Líder _____

Firma _____ Fecha _____

Líder de Área _____

Firma _____ Fecha _____